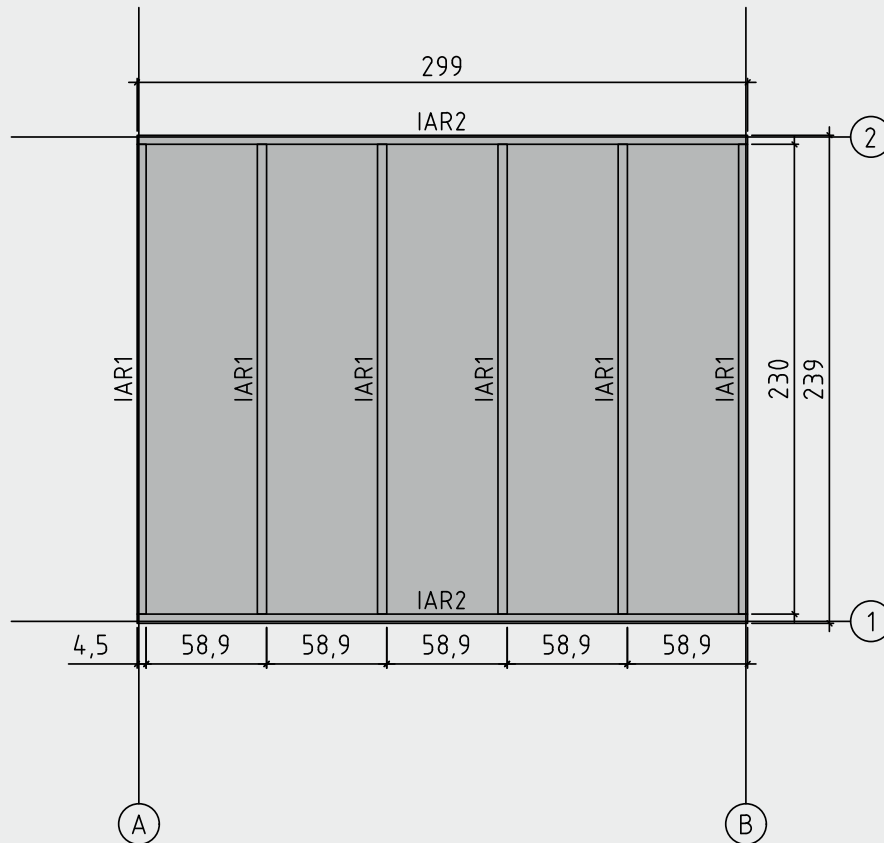
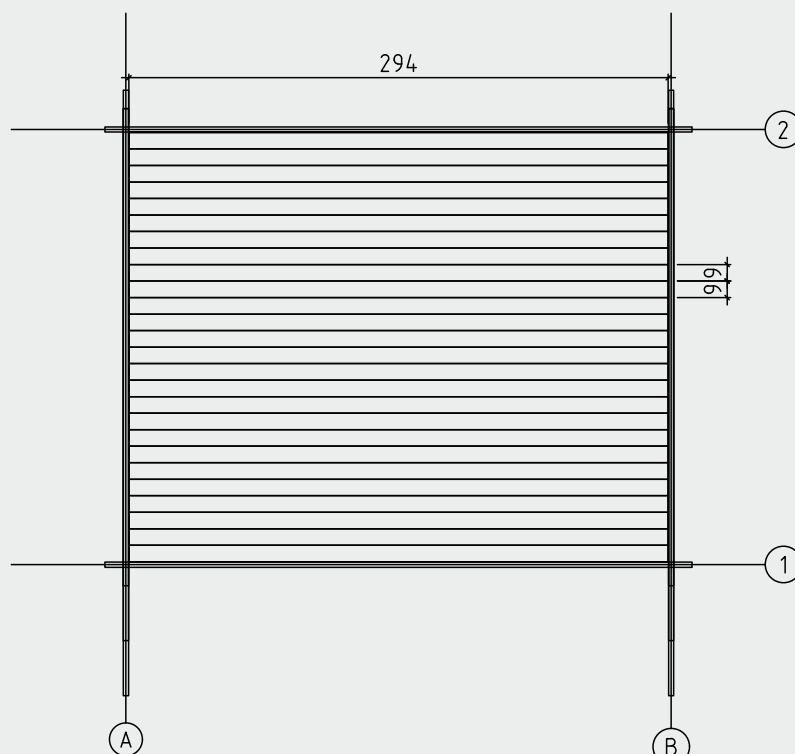


# Fundamentplan und Fussbodenbretter Bibertal 28-B

Wir empfehlen als Fundament für Ihr Gartenhaus eine vollflächig festgegründete, gepflasterte oder betonierte Fläche.  
Wahlweise ist auch ein Punkt- oder Streifenfundament möglich.

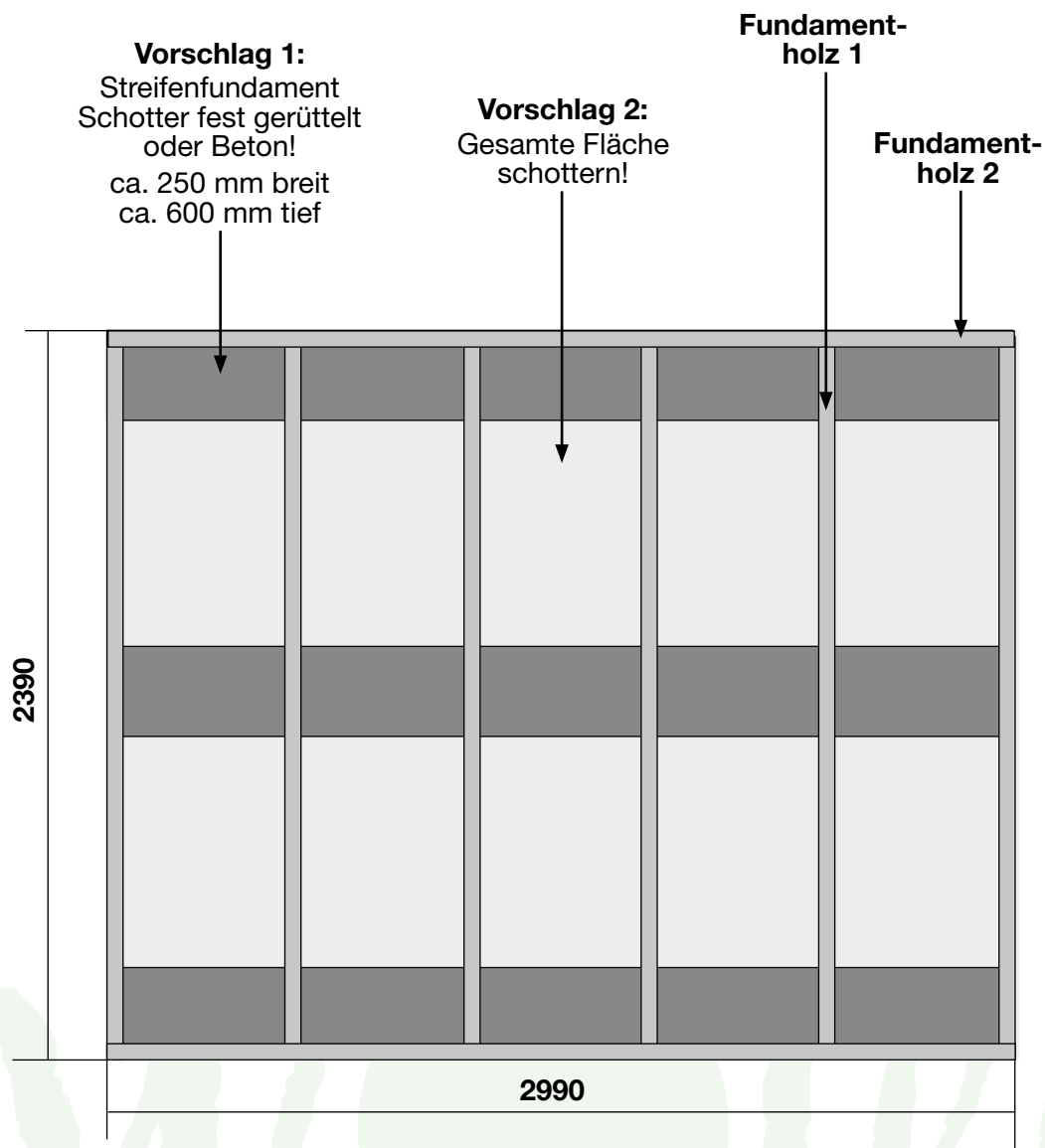


Floor boards - Fussbodenbretter - Plan pose plancher -  
Pavimento - Vloerhout - Põrandalaudis



# Fundamentplan Bibertal 28-B

Haustyp	Anzahl der Fundamenthölzer (B x H x L)
Bibertal 28-B	Fundamentholz 1: 6 (45 x 70 x 2300 mm) Fundamentholz 2: 2 (45 x 70 x 2990 mm)



**Dieser Fundamentplan ist ein unverbindlicher Vorschlag und kann individuell verändert werden!**