

# Harvia Spirit

## HSPE604M / HSPE904M

- FI Sähkökiukaan käyttö- ja asennusohje
- SV Monterings- och bruksanvisning för bastuaggregat
- EN Instructions for installation and use of Electric Sauna Heater
- DE Gebrauchs- und Montageanleitung des Elektrosaunaofens
- ES Instrucciones de instalación y uso del calentador eléctrico para sauna
- IT Istruzioni per l'installazione e l'uso del riscaldatore elettrico per sauna
- FR Instructions d'installation et mode d'emploi du poêle électrique
- NL Instructies voor installatie en gebruik van de elektrische saunaoven

- FI
- SV
- EN
- DE
- ES
- IT
- FR
- NL



**FI: Toimituksen sisältö**

- ✓ Kiuas
- ✓ Lämpöanturi
- ✓ Kiinnitysruuvit
- ✓ Seinäteline
- ✓ Asennus- ja käyttöohje

**SV: Leveransinnehåll**

- ✓ Bastuaggregat
- ✓ Temperaturgivare
- ✓ Monteringskruvar
- ✓ Vägkonsolen
- ✓ Användning- och Monteringsanvisning

**EN: Delivery contents**

- ✓ Sauna heater
- ✓ Temperature sensor
- ✓ Mounting screws
- ✓ Wall mounting bracket
- ✓ Instructions for Installation and Use

**DE: Lieferumfang**

- ✓ Saunaöfen
- ✓ Temperaturfühler
- ✓ Befestigungsschrauben
- ✓ Wandhalterung
- ✓ Installations- und Gebrauchsanleitung

**ES: Contenido de la entrega**

- ✓ Calentador de sauna
- ✓ Sensor de temperatura
- ✓ Tornillos de montaje
- ✓ Montaje en pared
- ✓ Руководство по установке и эксплуатации

**IT: Contenuto della confezione**

- ✓ Stufe per sauna
- ✓ Sensore temperatura
- ✓ Viti di montaggio
- ✓ Montaggio a parete
- ✓ Paigaldus- ja kasutusjuhend

**FR: Contenu de la livraison**

- ✓ Poêle électrique
- ✓ Capteur de température
- ✓ Vis de montage
- ✓ Support mural
- ✓ Instrucciones de instalación y uso

**NL: Leveringsomvang**

- ✓ Saunakachel
- ✓ Temperatuursensor
- ✓ Montagebouten
- ✓ Beugel voor wandbevestiging
- ✓ Instructies voor installatie en gebruik

Tämä asennus- ja käyttöohje on tarkoitettu saunan omistajalle tai saunan hoidosta vastaavalle henkilölle sekä kiukaan sähköasennuksesta vastaavalle sähköasentajalle. Kun kiuas on asennettu, luovutetaan nämä asennus- ja käyttöohjeet saunan omistajalle tai saunan hoidosta vastaavalle henkilölle. Lue käyttöohjeet huolellisesti ennen käyttöönottoa.

<b>ASENNUSKUVAT.....</b>	<b>7</b>
<b>VAROITUKSET JA HUOMIOT.....</b>	<b>15</b>
<b>ASENNUSOHJEET.....</b>	<b>17</b>
Tekniset tiedot.....	17
Ennen asentamista.....	17
Suojaetäisyydet.....	17
Suojakaide.....	18
Sähkökytkennät.....	18
Sähkökiukaan eristysresistanssi.....	18
Ohjauskeskuksen ja anturin asentaminen.....	18
Kiukaan asentaminen.....	18
Vastusten vaihtaminen.....	18
Ylikuumenemissuojan palautus.....	18
<b>SAUNAHUONE.....</b>	<b>19</b>
Saunahuoneen rakenne.....	19
Kiuasteho.....	19
Saunan seinien tummuminen.....	20
Saunahuoneen ilmanvaihto.....	20
Saunahuoneen hygienia.....	20
<b>KÄYTTÖOHJEET.....</b>	<b>21</b>
Kiuaskivien latominen.....	21
Saunahuoneen lämmittäminen.....	22
Kiukaan käyttö.....	22
Löylynheitto.....	22
Veden laatuvaatimukset.....	22
Saunomisohjeita.....	23
Vianetsintä.....	23
<b>TAKUU.....</b>	<b>89</b>
<b>VARAOSAT.....</b>	<b>91</b>

Monterings- och bruksanvisningarna är avsedda för bastuns ägare eller den som ansvarar för skötseln av bastun samt för den elmontör som ansvarar för elinstallationerna. När bastuaggregatet monterats, skall montören överläta dessa anvisningar till bastuns ägare eller till den som ansvarar för skötseln av bastun. Studera bruksanvisningarna noggrant innan aggregatet tas i bruk.

<b>INSTALLATIONSBLIDER.....</b>	<b>7</b>
<b>VARNINGAR OCH ANMÄRKNINGAR.....</b>	<b>24</b>
<b>MONTERINGSANVISNING.....</b>	<b>26</b>
Tekniska data.....	26
Före monteringen.....	26
Säkerhetsavstånd.....	26
Skyddsräcke.....	27
Elkopplingar.....	27
Elaggregatets isolationsresistans.....	27
Montering av styrenhet och givare.....	27
Installation av aggregatet.....	27
Byte av element.....	27
Återställning av överhettningsskydd.....	27
<b>BASTURUMMET.....</b>	<b>28</b>
Basturummets konstruktion.....	28
Aggregateffekt.....	28
Mörknande av bastuns väggar.....	29
Basturummets ventilation.....	29
Hygien i basturummet.....	29
<b>BRUKSANVISNING.....</b>	<b>30</b>
Stapling av bastustenar.....	30
Uppvärmning av basturummet.....	31
Användning av aggregatet.....	31
Kasta bad.....	31
Krav på vattenkvaliteten.....	31
Bastuanvisningar.....	32
Felsökning.....	32
<b>GARANTI.....</b>	<b>89</b>
<b>RESERVDELAR.....</b>	<b>91</b>

These instructions for installation and use are intended for the owner or the person in charge of the sauna, as well as for the electrician in charge of the electrical installation of the heater. After completing the installation, the person in charge of the installation should give these instructions to the owner of the sauna or to the person in charge of its operation. Please read the instructions for use carefully before using the heater.

<b>INSTALLATION IMAGES.....</b>	<b>7</b>
<b>WARNINGS AND NOTES.....</b>	<b>33</b>
<b>INSTRUCTIONS FOR INSTALLATION.....</b>	<b>35</b>
Technical data.....	35
Before installation.....	35
Safety distances.....	35
Safety Railing.....	36
Electrical connections .....	36
Electric Heater Insulation Resistance.....	36
Installation of the Control Unit and Sensor.....	36
Installing the Heater .....	36
Replacing the Heating Elements.....	36
Resetting the Overheat Protector.....	36
<b>SAUNA ROOM.....</b>	<b>37</b>
Sauna room structure.....	37
Heater Output.....	37
Blackening of the Sauna Walls.....	38
Sauna room ventilation.....	38
Sauna Room Hygiene.....	38
<b>OPERATING INSTRUCTIONS.....</b>	<b>39</b>
Placing of sauna stones.....	39
Heating of the Sauna.....	40
Using the Heater.....	40
Throwing Water on Heated Stones.....	40
Water quality requirements.....	40
Instructions for Bathing.....	41
Troubleshooting.....	41
<b>GUARANTEE.....</b>	<b>89</b>
<b>SPARE PARTS.....</b>	<b>91</b>

Diese Montage- und Gebrauchsanleitung richtet sich an den Besitzer der Sauna oder an die für die Pflege der Sauna verantwortliche Person, sowie an den für die Montage des Saunaofens zuständigen Elektromonteur. Wenn der Saunaofen montiert ist, wird diese Montage- und Gebrauchsanleitung an den Besitzer der Sauna oder die für die Pflege der Sauna verantwortliche Person übergeben. Lesen Sie vor Inbetriebnahme des Ofens die Bedienungsanleitung sorgfältig durch.

<b>MONTAGEILLUSTRATIONEN.....</b>	<b>7</b>
<b>WARNUNGEN UND HINWEISE.....</b>	<b>42</b>
<b>INSTALLATIONSANLEITUNG.....</b>	<b>44</b>
Technische daten.....	44
Vor der Montage.....	44
Sicherheitsabstände.....	44
Schutzkonstruktion.....	45
Elektrische Anschlüsse.....	45
Isolationswiderstand des Elektrosaunaofens.....	45
Anschluß des Steuergerätes und der Fühler.....	45
Montage des Saunaofens.....	45
Austausch der Heizstände.....	45
Zurücksetzen des Überhitzungsschutzes.....	45
<b>SAUNAKABINE.....</b>	<b>46</b>
Aufbau der Saunakabine.....	46
Heater Output.....	46
Die Saunawände verfärben sich dunkel.....	47
Luftzirkulation in der Saunakabine.....	47
Hygiene in der Saunakabine.....	47
<b>GEBRAUCHSANWEISUNG.....</b>	<b>48</b>
Befüllung der Steinkammer.....	48
Beheizen der Saunakabine.....	49
Verwendung des Saunaofens.....	49
Aufgüsse.....	49
Water quality requirements.....	49
So saunieren Sie richtig.....	50
Fehlersuche.....	50
<b>GARANTIE.....</b>	<b>89</b>
<b>ERSATZTEILE.....</b>	<b>91</b>

**ES**    **CONTENIDO**

Estas instrucciones de instalación y uso están destinadas al propietario o a la persona a cargo de la sauna, así como al electricista encargado de la instalación eléctrica del calentador. Después de completar la instalación, la persona a cargo de la misma debe entregar estas instrucciones al propietario de la sauna o a la persona encargada de su funcionamiento.

<b>IMÁGENES DE LA INSTALACIÓN.....</b>	<b>7</b>
<b>ADVERTENCIAS Y NOTAS.....</b>	<b>52</b>
<b>INSTRUCCIONES DE INSTALACIÓN.....</b>	<b>54</b>
Datos técnicos.....	54
Antes de la instalación.....	54
Distancias de seguridad.....	54
Barrera de seguridad.....	55
Conexiones eléctricas.....	55
Resistencia de aislamiento de calentador eléctrico.....	55
Instalación de la unidad de control y el sensor.....	55
Fijación del calentador a la pared.....	55
Cambio del elemento calefactor .....	55
Restablecimiento del seguro de sobrecalentamiento.....	55
<b>LA SAUNA.....</b>	<b>56</b>
Estructura de la sauna.....	56
Potencia del calentador.....	56
Ennegrecimiento de las paredes de la sauna.....	57
Ventilación de la sala de vapor.....	57
Higiene de la sala de vapor.....	57
<b>INSTRUCCIONES DE USO.....</b>	<b>58</b>
Colocación de piedras de la sauna.....	58
Calentamiento de la sauna.....	59
Cómo usar el calentador.....	59
El vertido de agua sobre las piedras calentadas.....	59
Requerimientos de calidad del agua.....	59
Instrucciones para el baño.....	60
Solución de problemas.....	60
<b>GARANTÍA.....</b>	<b>89</b>
<b>PIEZAS DE REPUESTO.....</b>	<b>91</b>

**IT**    **INDICE**

Queste istruzioni per l'installazione e l'utilizzo sono dirette al proprietario od alla persona incaricata del funzionamento della sauna, come pure all'elettricista che si occuperà dell'installazione elettrica del riscaldatore. Dopo aver completato l'installazione, la persona che l'ha eseguita dovrebbe passare queste istruzioni al proprietario della sauna o alla persona incaricata del suo funzionamento.

<b>IMMAGINI DELL'INSTALLAZIONE.....</b>	<b>7</b>
<b>AVVERTENZE E NOTE.....</b>	<b>61</b>
<b>ISTRUZIONI PER L'INSTALLAZIONE.....</b>	<b>63</b>
Dati tecnici.....	63
Prima dell'installazione.....	63
Distanze di sicurezza dalla stufa.....	63
Griglia di sicurezza.....	64
Collegamenti elettrici.....	64
Resistenza dell'isolamento del bruciatore elettrico.....	64
Installazione della centralina e dei sensori.....	64
Come fissare la stufa alla parete.....	64
Cambio delle resistenze.....	64
Reimpostazione della protezione da surriscaldamento.....	64
<b>LA STANZA DELLA SAUNA.....</b>	<b>65</b>
Struttura della stanza della sauna.....	65
Potenza di uscita della stufa.....	65
Annerimento delle pareti della sauna.....	66
Ventilazione della stanza della sauna.....	66
Igiene della stanza della sauna.....	66
<b>ISTRUZIONI PER L'USO.....</b>	<b>67</b>
Posizionamento delle pietre da sauna.....	67
Riscaldamento della sauna.....	68
Uso della stufa.....	68
Come gettare l'acqua sulle pietre riscaldate.....	68
Requisiti di qualità dell'acqua .....	68
Istruzioni per il bagno.....	69
Risoluzione dei problemi.....	69
<b>GARANZIA.....</b>	<b>90</b>
<b>PEZZI DI RICAMBIO.....</b>	<b>91</b>

Les présentes instructions d'installation et d'utilisation sont destinées au propriétaire ou à la personne en charge du sauna, ainsi qu'à l'électricien réalisant l'installation électrique du poêle. Une fois l'installation terminée, la personne en charge de celle-ci est tenue de remettre ces instructions au propriétaire du sauna ou à la personne en charge de son exploitation. Veuillez lire attentivement les instructions d'utilisation avant d'utiliser le poêle.

<b>IMAGES D'INSTALLATION.....</b>	<b>7</b>
<b>AVERTISSEMENTS ET REMARQUES.....</b>	<b>70</b>
<b>INSTRUCTIONS D'INSTALLATION.....</b>	<b>72</b>
Données techniques.....	72
Avant l'installation.....	72
Distances de sécurité.....	72
Grille de sécurité.....	73
Connexions électriques.....	73
Résistance d'isolement du poêle électrique.....	73
Installation du centre de contrôle et du capteur.....	73
Installation du poêle.....	73
Remplacement des résistances.....	73
Réinitialisation de la sécurité-surchauffe.....	73
<b>CABINE DE SAUNA.....</b>	<b>74</b>
Structure de la cabine de sauna.....	74
Puissance des poêles.....	74
Noircissement des murs du sauna.....	75
Ventilation de la cabine de sauna.....	75
Hygiène de la cabine de sauna.....	75
<b>INSTRUCTIONS D'UTILISATION.....</b>	<b>76</b>
Placement des pierres de poêle.....	76
Chauffage du sauna.....	77
Utilisation du poêle.....	77
Arrosage des pierres chauffées.....	77
Exigences en matière de qualité de l'eau.....	77
Instructions concernant la séance de sauna.....	78
Dépannage.....	78
<b>GARANTIE.....</b>	<b>90</b>
<b>PIÈCES DE RECHANGE.....</b>	<b>91</b>

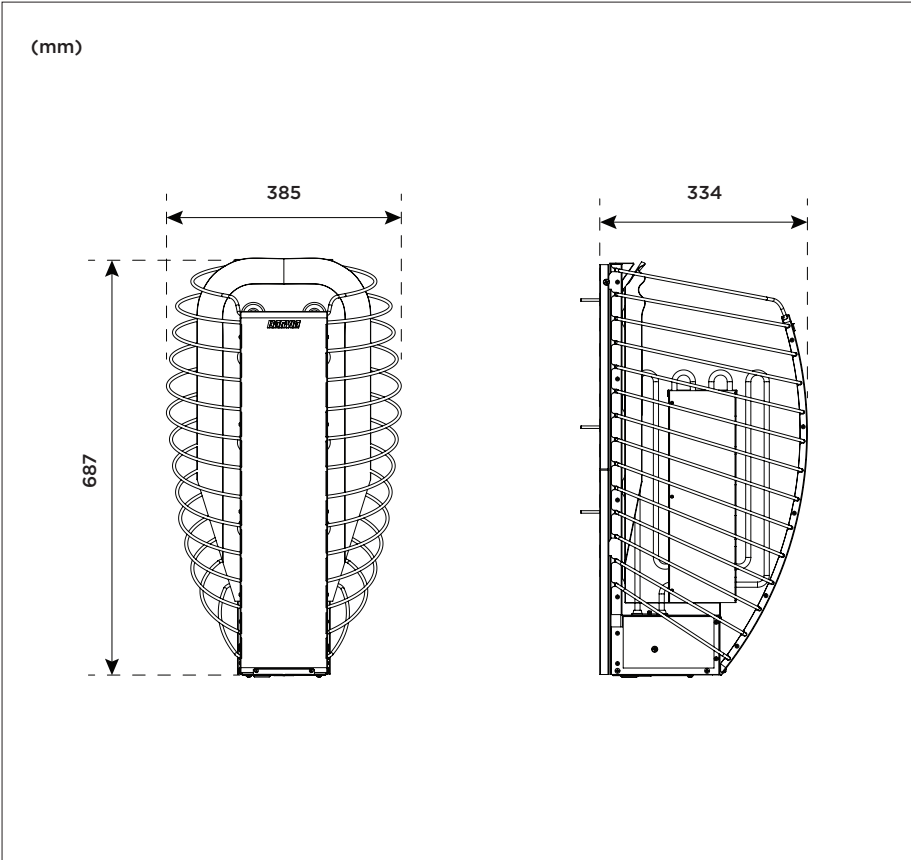
Deze instructies voor gebruik en installatie zijn bedoeld voor de eigenaar of de persoon die verantwoordelijk is voor de sauna, alsook voor de elektrische installateur die de elektrische aansluiting moet uitvoeren. Nadat de installatie voltooid werd moet de persoon die verantwoordelijk is voor de installatie deze instructies doorgeven aan de eigenaar van de sauna of aan de persoon die verantwoordelijk is voor het gebruik van de sauna. Lees aub deze instructies zorgvuldig door vooraleer u de oven gaat gebruiken.

<b>AFBEELDINGEN VOOR INSTALLATIE.....</b>	<b>7</b>
<b>WAARSCHUWING EN OPMERKINGEN.....</b>	<b>80</b>
<b>INSTRUCTIES VOOR INSTALLATIE.....</b>	<b>82</b>
Technische gegevens.....	82
Voorafgaand aan installatie.....	82
Veiligheidsafstanden.....	82
Veiligheidsreling.....	83
Elektrische verbindingen.....	83
Isolatiweerstand elektrische saunaoven.....	83
Installatie van de besturingsunit en sensors.....	83
De saunaoven aan een wand bevestigen.....	83
De verwarmingselementen vervangen.....	83
Oververhittingsbeveiliging resetten.....	83
<b>DE SAUNARUIMTE.....</b>	<b>84</b>
Constructie van saunarimte.....	84
Vermogen van de saunaoven.....	84
Blakeren van de saunawanden.....	85
Ventilatie van saunarimte.....	85
Hygiëne saunarimte.....	85
<b>INSTRUCTIES VOOR GEBRUIK.....</b>	<b>86</b>
Plaatsen van saunastenen.....	86
Verwarming van de sauna.....	87
Gebruik van de oven.....	87
Water op de verwarmde stenen gooien.....	87
Vereisten voor waterkwaliteit.....	87
Instructies voor het baden.....	88
Probleemoplossing.....	88
<b>GARANTIE.....</b>	<b>90</b>
<b>RESERVEONDERDELEN.....</b>	<b>91</b>

- FI** ASENNUKUVAT
- SV** INSTALLATIONSBILDER
- EN** INSTALLATION IMAGES
- DE** MONTAGEILLUSTRATIONEN
- ES** IMÁGENES DE LA INSTALACIÓN
- IT** IMMAGINI DELL'INSTALLAZIONE
- FR** IMAGES D'INSTALLATION
- NL** AFBEELDINGEN VOOR INSTALLATIE

- FI:** 1. Mitat
- SV:** 1. Mått
- EN:** 1. Dimensions
- DE:** 1. Abmessungen

- ES:** 1. Dimensiones
- IT:** 1. Dimensioni
- FR:** 1. Dimensions
- NL:** 1. Afmetingen



**FI: 2. Suojaetäisyydet**

**SV: 2. Säkerhetsavstånd**

**EN: 2. Safety distances**

**DE: 2. Sicherheitsabstände**

**ES: 2. Distancias de seguridad**

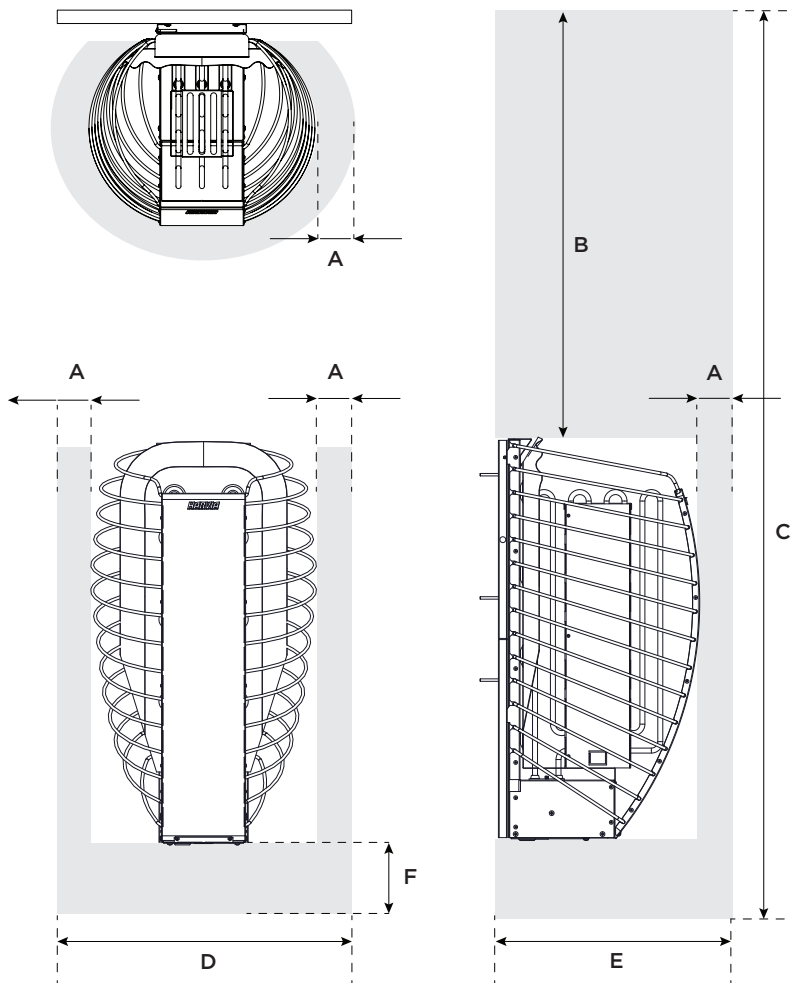
**IT: 2. Distanze di sicurezza**

**FR: 2. Distances de sécurité**

**NL: 2. Veiligheidsafstanden**

(min. mm)

	A	B	C	D	E	F
HSPE604M	60	900	1900	505	394	100-300
HSPE904M	80	900	1900	545	414	100-300





**FI: 3. Kiukaan asentaminen**

**SV: 3. Installation av aggregatet**

**EN: 3. Installing the heater**

**DE: 3. Montage des Saunaofens**

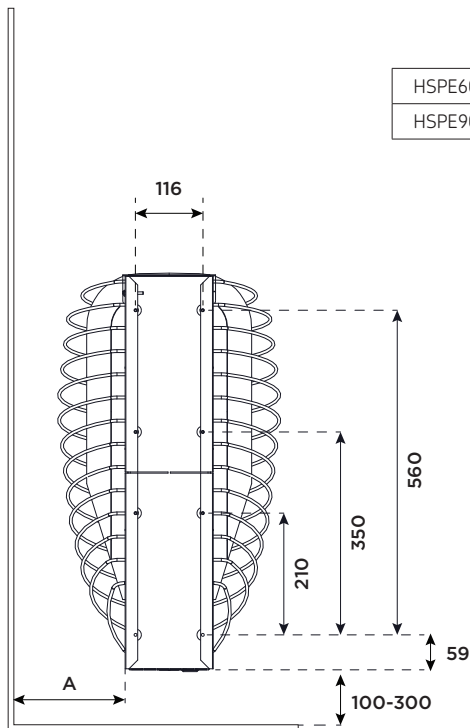
**ES: 3. Fijación del calentador a la pared**

**IT: 3. Come fissare la stufa alla parete**

**FR: 3. Installation du poêle**

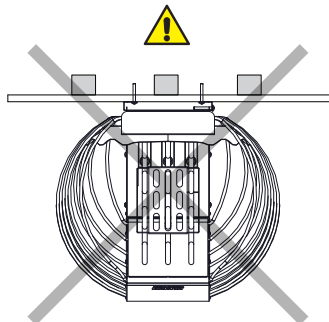
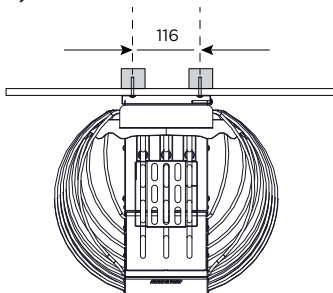
**NL: 3. De saunaoven installeren**

(mm)



	A
HSPE604M	177
HSPE904M	197

(mm)



FI: 4. Kiukaan asentaminen

SV: 4. Installation av aggregatet

EN: 4. Installing the heater

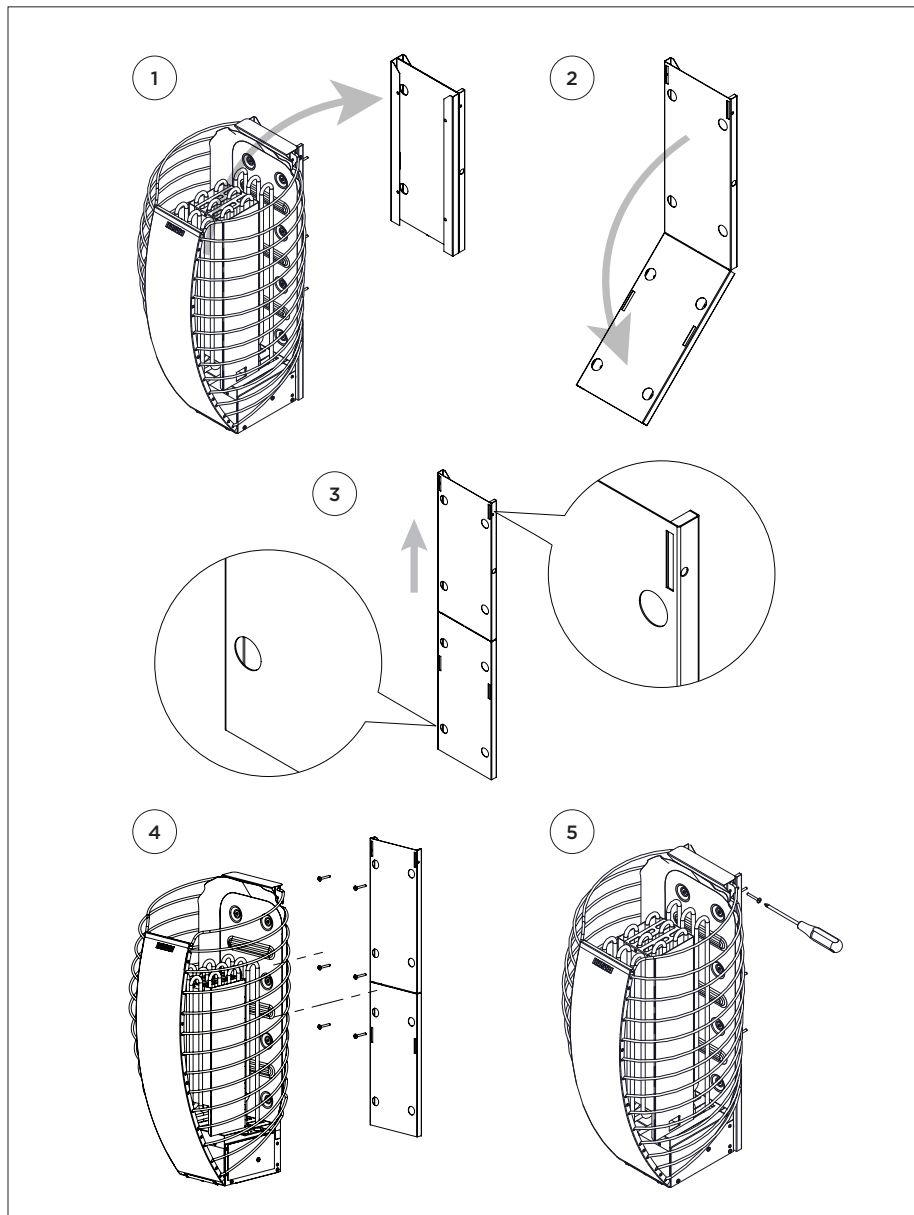
DE: 4. Montage des Saunaofens

ES: 4. Fijación del calentador a la pared

IT: 4. Come fissare la stufa alla parete

FR: 4. Installation du poêle

NL: 4. De saunaoven installeren



**FI: 5. Anturin asentaminen**

**SV: 5. Montering av givaren**

**EN: 5. Installation of the Sensor**

**DE: 5. Anschluß der Fühler**

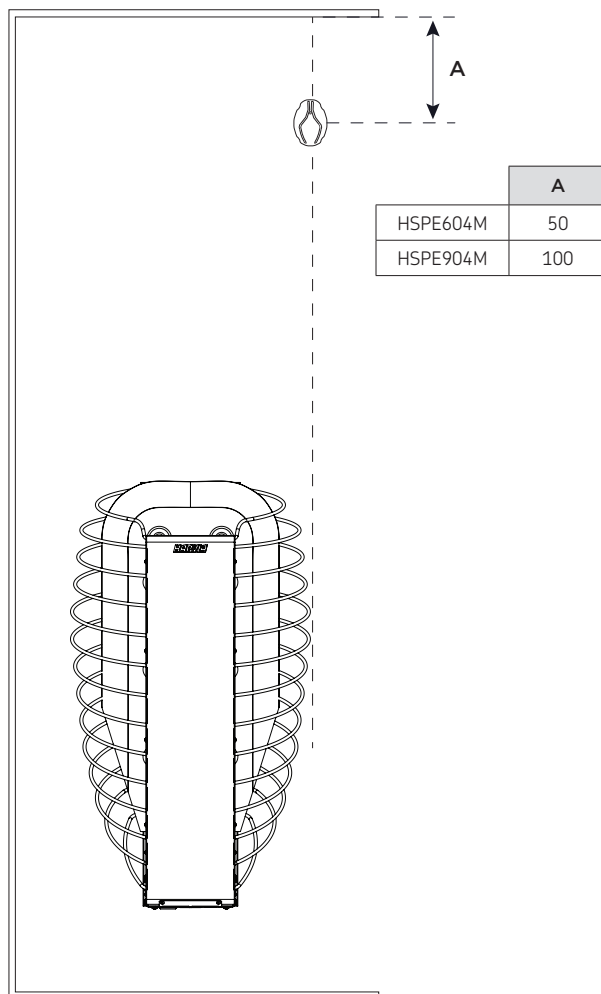
**ES: 5. Instalación del sensor**

**IT: 5. Installazione del sensore**

**FR: 5. Installation du capteur**

**NL: 5. Installatie van de sensor**

(mm)



FI: 6.-7. Sähkökytkennät

SV: 6.-7. Elanslutningar

EN: 6.-7. Electrical Connections

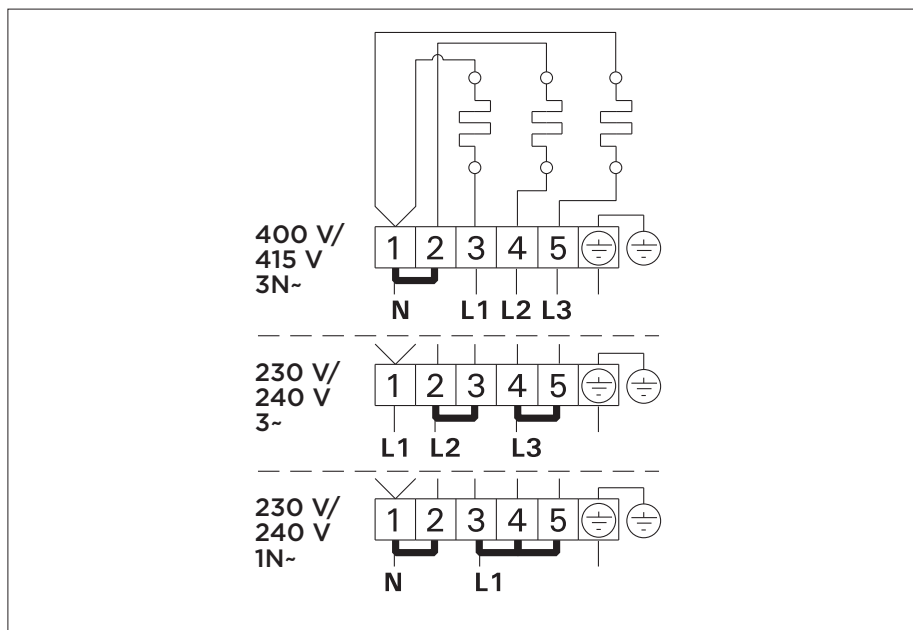
DE: 6.-7. Elektroanschlüsse

ES: 6.-7. Conexiones eléctricas

IT: 6.-7. Collegamenti elettrici

FR: 6.-7. Connexions électriques

NL: 6.-7. Elektrische aansluitingen

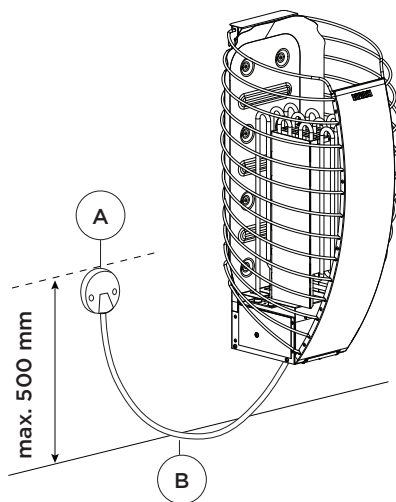


**A**

KytKentärasia  
Kopplingsdosa  
Junction box  
Klemmdose  
Caja de terminales  
Scatola di giunzione  
Boîtier de jonction  
Aansluitdoos

**B**

Liitäntäkaapeli  
Anslutningskabel  
Connecting cable  
Anschlußkabel  
Cable de conexión  
Cavo di connessione  
Câble de raccordement  
Aansluitkabel



**FI: 8. Kiuaskivien latominen**

**SV: 8. Stapling av bastustenar**

**EN: 8. Piling of the Sauna Stones**

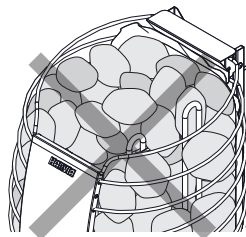
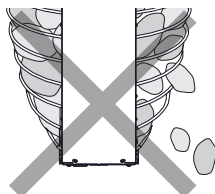
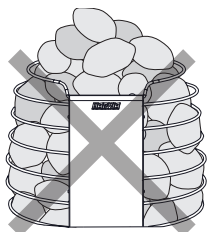
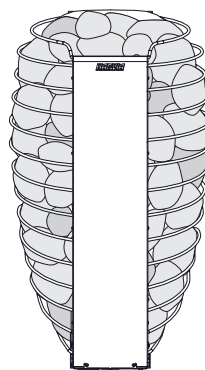
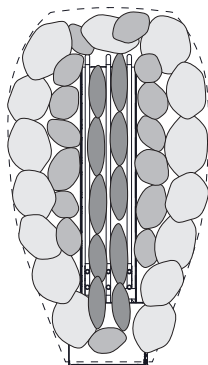
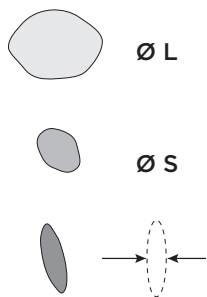
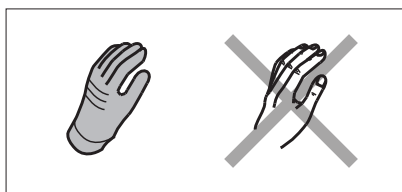
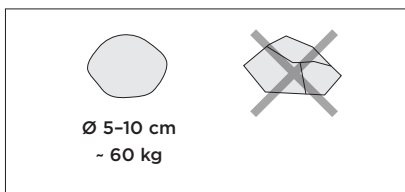
**DE: 8. Einlegen der Steine**

**ES: 8. Colocacion de las piedras**

**IT: 8. Come impilare le pietre della stufa**

**FR: 8. Empilement des pierres du poêle**

**NL: 8. Saunastenen opstapelen**



FI: 9. Vastusten vaihtaminen

SV: 9. Byte av element

EN: 9. Replacing the Heating Elements

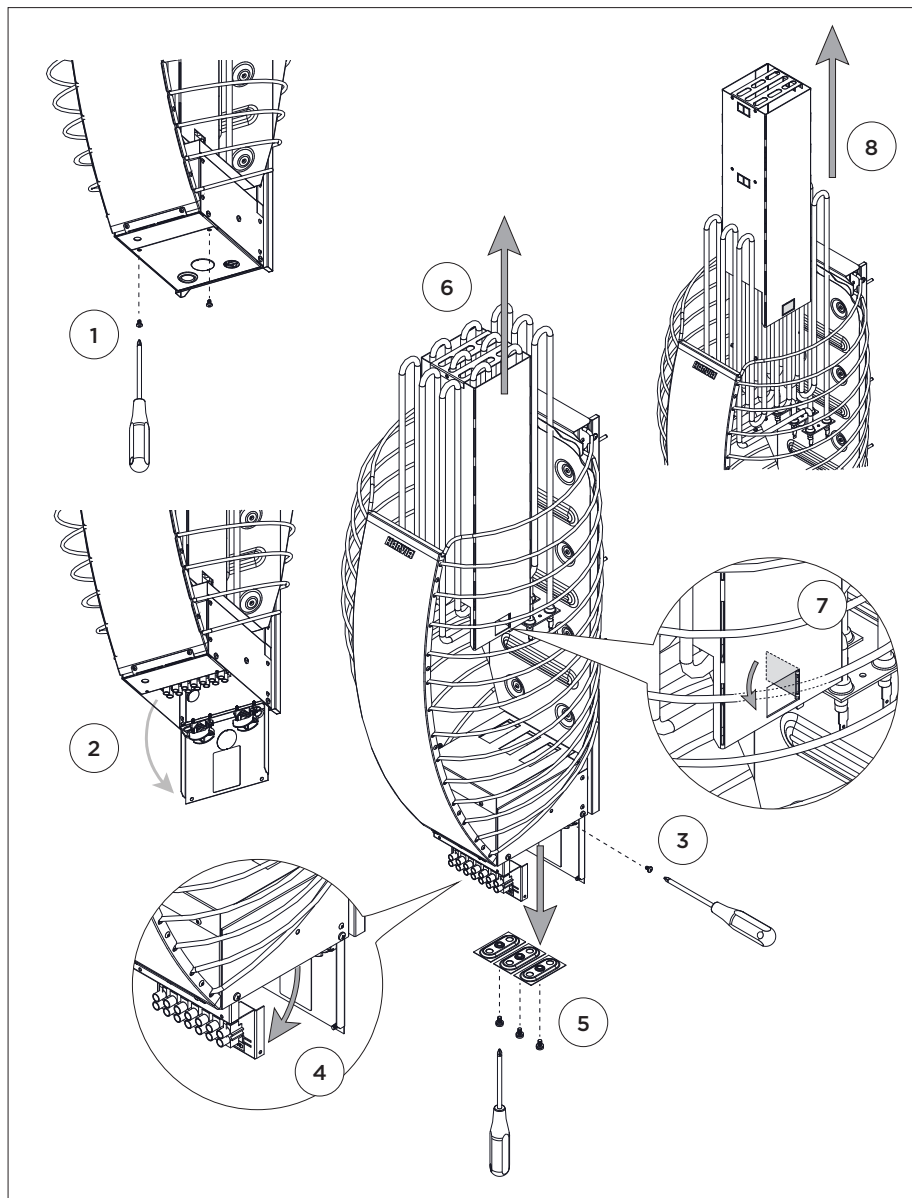
DE: 9. Austausch der Heizstände

ES: 9. Cambiación del elemento calefactor

IT: 9. Cambio delle resistenze

FR: 9. Remplacement des résistances

NL: 9. Verwarmingselementen vervangen





## LUE HUOLELLISESTI VAROITUKSET JA KÄYTTÖOHJE ENNEN KUIN KÄYTÄT LAITETTA!



## Asennus ja huolto

- Kiuas on tarkoitettu lämmittämään saunahuone saunomislämpötilaan. Muuhun tarkoitukseen käyttö on kielletty! Ohjauskeskus on tarkoitettu kiukaan ja ohjauskeskukselle tarkoitettujen saunan toimintojen ohjaukseen. Muuhun tarkoitukseen käyttö on kielletty!
- Laitteen saa liittää sähköverkkoon vain siihen oikeutettu ammattitaitoinen sähköasentaja voimassa olevien määräysten mukaan. Laitteen asennuksesta vastaavan on annettava sen mukana tuleva asennus- ja käyttöohje, sekä tarvittava käyttökoulutus käyttäjälle ennen asennustyön luovuttamista.
- Kaikki erityisosaamista vaativat huoltotoimet on annettava koulutetun ammattilaisen tehtäväksi.
- Kytke laite pois sähköverkosta aina ennen huoltotoimenpiteitä!
- Tarkasta laite näkyvien vaurioiden varalta ennen laitteen asennusta ja käyttöönottoa. Älä käytä vaurioitunutta laitetta.
- Tätä laitetta voivat käyttää vähintään 8-vuotiaat lapset ja sellaiset henkilöt, joiden fyysiset, aistinvaraiset tai henkiset ominaisuudet ovat alentuneet tai joilla ei ole kokemusta ja tietoa, jos heitä valvotaan tai heitä on opastettu käyttämään laitetta turvallisesti ja jos he ymmärtävät laitteen käyttöön liittyvät vaarat. Lapset eivät saa leikkiä laitteella. Lapset eivät saa puhdistaa laitetta eivätkä he saa tehdä laitteen huoltotoimenpiteitä ilman valvontaa.
- Laitteen käyttöohjeessa ilmoitettuja arvoja on noudatettava, koska niistä poikkeaminen aiheuttaa palovaaran.
- Saunaan saa asentaa ainoastaan yhden sähkökiukaan, ellei käyttöohjeessa toisin mainita.
- Laite on asennettava niin, että varoitustekstit ovat helposti luettavissa asennuksen jälkeen.
- Kiuasta tai laitetta ei saa asentaa seinäsyvennykseen, ellei käyttöohjeessa toisin mainita.
- Jos kiukaan ympärille tehdään suojakaide, on noudatettava kiukaan käyttöohjeessa ilmoitettuja suojaetäisyyksiä.
- Jos laitteeseen asennetaan siihen soveltuvia lisätarvikkeita, noudata lisätarvikkekohtaisia käyttö- ja asennusohjeita!
- Varmista saunahuoneen riittävä ilmanvaihto (Ilman tulisi vaihtua kuusi kertaa tunnissa).
- Älä sijoita tuloilmaventtiiliä siten, että ilmavirta viilentää lämpöpanturia (ks. lämpöpanturin asennusohje!)
- Jos verkkoliitäntäjohto vaurioituu, on valmistajan huoltoedustajan tai vastaavan pätevän henkilön vaihdettava se vaaran välttämiseksi.
- PVC-eristeisen johdon käyttö kiukaan liitäntäkaapelina on kielletty sen lämpöhaurauden takia.
- Tarkasta saunan kytkentärasian liittimien kunto aina kiukaan asentamisen yhteydessä. Suosittelemme ruuviliittämiä. Vältä jousikuormitteisia liittimiä!
- Älä kytke sähkökiukaan tehonsyöttöä vikavirtasuojakytkimen kautta.
- Mikäli laitetta käytetään yleisissä saunoissa ilman ajastinta, tulee laitteen päällä olosta kertova merkkivalo sijoittaa tilaan, josta laitetta käytetään.
- Käytä suojahansikkaita kiviä ladottaessa.
- Peitä vastukset kivillä kokonaan, paljaana hehkuva vastus voi aiheuttaa palovaaran!
- Älä laita kiukaan kivitilaan tai sen läheisyyteen mitään sellaisia esineitä tai laitteita, jotka muuttavat kiukaan läpivirtaavan ilman määrää tai suuntaa.
- Pyyhi kiuas aika ajoin pölystä ja liasta kostealla liinalla. Käytä tarvittaessa mietoja puhdistusaineita. Älä käytä juoksevaa vettä puhdistuksen yhteydessä.
- Ennen puhdistuksen aloittamista varmista, että laite on täysin jäähtynyt.
- Lado kivet uudelleen tai vaihda rikkoutuneet kivet uusiin vähintään vuoden välein.



## Käyttö ja saunominen

FI

- **Varo kuumaa kiuasta. Kiukaan kivet ja metalliosat kuumenevat ihoa polttaviksi.**
- **Tarkista aina ennen kiukaan päällekytkentää, ettei kiukaan päällä tai lähietäisyydellä ole mitään tavaroita.**
- Ensimmäisillä lämmityskertoilla kiuas saattaa tuottaa hajua, varmista saunahuoneen riittävä tuuletus
- Älä heitä tai kaada kiukaalle liikaa vettä kerralla, kiehuvaa vettä voi roiskua kylpijoiden päälle.
- Älä heitä löylyä silloin, kun joku on kiukaan läheisyydessä.
- Älä käytä löylykauhaa, jonka tilavuus ylittää 0,2 litraa.
- Älä käytä löylyvetenä muunlaista vettä, kuin kiukaan käyttöohjeessa on ilmoitettu.
- Käytä löylyvedessä vain ainoastaan löylyveteen tarkoitettuja hajusteita niiden käyttöohjeiden mukaisesti.
- Pitkäaikainen oleskelu kuumassa saunassa nostaa kehon lämpötilaa, mikä saattaa olla vaarallista.
- Estä lasten pääsy kiukaan läheisyyteen.
- Älä jätä lapsia, liikuntarajoitteisia, sairaita tai heikkokuntoisia saunomaan ilman valvontaa.
- Selvitä saunomiseen liittyvät terveydelliset rajoitteet lääkärin kanssa.
- Liiku saunassa varovasti, koska lauteet ja lattiat saattavat olla liukkaita.
- Älä mene kuumaan saunaan huumaavien aineiden (alkoholi, lääkkeet, huumeet ym.) vaikutuksenalaisena.
- Älä nuku lämmitetyssä saunassa.
- Meri- ja kostea ilmasto saattavat syövyttää kiukaan metallipintoja.
- Älä käytä saunaa vaatteiden tai pyykkien kuivaushuoneena palovaaran vuoksi. Sähkölaitteetkin saattavat vioittua runsaasta kosteudesta.
- Älä palauta ylikuumenemissuojaa palautuspainikkeesta, ennen kuin ylikuumenemissuojan laukeamisen syy on selvitetty. Ylikuumenemissuojan saa palauttaa vain ammattitaitoinen huoltomies, ellei käyttöohjeessa toisin mainita.
- Tarkista, että kiuas on varmasti kytketty pois päältä ja lopettanut lämmittämisen, kun päälläoloaika on kulunut loppuun.
- Kiukaasta putoavat kuumat kivenpalat saattavat vaurioittaa lattiapäällysteitä ja aiheuttaa palovaaran.
- Yleisissä saunoissa, joissa kiuasta käytetään ilman ajastinta tai yhtäjaksoisesti pidempiä aikoja kuin kiukaan tai ohjauslaitteen ajastin tehdasasetuksilla sallii, tulee laitetta valvoa jatkuvasti.
- Saunahuone ja kiukaan ympäristö tulee tarkastaa aina ennen kuin kiuas kytketään päälle uudelleen tai se kytketään päälle etäohjausjärjestelmällä.
- Saunahuone ja kiukaan ympäristö tulee tarkastaa aina ennen kuin laite saatetaan etäohjauksen tai esiajastetun toiminnan vaatimaan valmiustilaan.
- Sähkölämmitteisiä kiukaita koskevan tuotestandardin IEC/EN 60335-2-53 mukaan etäkäynnistystoiminnolla varustettuja ohjauskeskuksia saa käyttää kiukaan ohjaamiseen ja säätelyyn, kun kiukaaseen tai saunan oveen on asennettu vastaava turvakatkaisu (ovi- tai turvakytkin).



Ei saa peittää!



Laitetta käytettäessä on varottava kuumaa vesihöyryä





Katso VAROITUKSET JA HUOMIOT!  
Katso ASENNUSKUVAT

### Tekniset tiedot

		HSPE604M	HSPE904M	
Asennustiedot	Teho	6 kW	9 kW	
	Käyttöjännitteet	400 V 3N- 230 V 1N- 230 V 3-		
	Taajuus	50 / 60 Hz	50 / 60 Hz	
	Syöttökaapeli	400 V 3N-	5 x 1,5 mm <sup>2</sup>	5 x 2,5 mm <sup>2</sup>
		230 V 1N-	3 x 6 mm <sup>2</sup>	3 x 10 mm <sup>2</sup>
		230 V 3-	4 x 1,5 mm <sup>2</sup>	4 x 2,5 mm <sup>2</sup>
	Liitäntäkaapelin tyyppi	H07RN-F tai vastaava		
	Suojausluokka	IPX4		
	Paino kg	11 kg	12 kg	
Kivet ja määrä	Ø 5–10 cm / 60 kg			
Varastointi lämpötila	0–50 °C			
Mitat	Pituus	687 mm	687 mm	
	Leveys	385 mm	385 mm	
	Syvyys	334 mm	334 mm	
Sauna	Huonetilavuus m <sup>3</sup>	5–8 m <sup>3</sup>	8–14 m <sup>3</sup>	
	Saunan min. korkeus mm	1900	1900	
Hyväksytyt lisätarvikkeet	Upotuskaulus	HSP1		
	Suojakaide	HSP3M		
Ohjauskeskukset	C150400, C150400VKK, CX170400, CX110400, CS110400, CF9400, C170400VKK, C090400 (Katso viimeisimmät ohjauskeskusmallit internet-sivuiltamme <a href="http://www.harvia.fi">www.harvia.fi</a> )			

### Ennen asentamista

Ennen kuin ryhdyt asentamaan kiuaista, tutustu asennusohjeeseen ja tarkista seuraavat asiat:

- Kiuas on teholtaan ja tyypiltään sopiva ko. saunahuoneeseen Saunan tilavuusarvoja ei saa ylittää eikä alittaa.  
> *Tekniset tiedot.*
- Syöttöjännite on sopiva kiukaalle.
- Kiukaan asennuspaikka täyttää suojaetäisyyksien vähimmäisarvot > *Tekniset tiedot, > Asennuskuvat: 2.*  
*Suojaetäisyydet.*

**Huom! Saunaan saa asentaa ainoastaan yhden sähkökiukaan. Kiuas on asennettava niin, että varoitustekstit ovat helposti luettavissa asennuksen jälkeen.**

### Suojaetäisyydet

Suojaetäisyyksien vähimmäisarvot palava-aineiseen materiaaliin on esitetty kuvassa 2.



**Arvoja on ehdottomasti noudatettava, koska niistä poikkeaminen aiheuttaa palovaaran!**

## Suojakaide

Jos kiukaan ympärille tehdään suojakaide, on noudatettava kuvassa 2. tai kaiteen asennusohjeessa annettuja suojaetäisyyksiä.

## Sähkökytkennät



**Kiukaan saa liittää sähköverkkoon vain siihen oikeutettu ammattitaitoinen sähköasentaja voimassaolevien määräysten mukaan.**

- **Asennuskuvat: 6-7**
- Kiuas liitetään puolikiinteästi saunan seinällä olevaan kytkentärasiaan. Kytkentärasian on oltava roiskevedenpitävä ja sen korkeus lattiasta saa olla korkeintaan 500 mm. (kuva 7).
- Liitäntäkaapelina tulee käyttää kumikaapelityyppiä HO7RN-F tai vastaavaa. HUOM! PVC-eristeisen johdon käyttö kiukaan liitäntäkaapelina on kielletty sen lämpöhaurauden takia.
- Jos liitäntä- tai asennuskaapelit tulevat saunaan tai saunan seinien sisään yli 1 000 mm korkeudelle lattiasta, tulee niiden kestää kuormitettuna vähintään 170 °C lämpötila (esim. SSJ). Yli 1 000 mm korkeudelle saunan lattiasta asennettavien sähkölaitteiden tulee olla hyväksytyjä käytettäväksi 125 °C ympäristölämpötilassa (merkintä T125).

FI

## Sähkökiukaan eristysresistanssi

Sähköasennusten lopputarkastuksessa saattaa kiukaan eristysresistanssimittauksessa esiintyä "vuotoa", mikä johtuu siitä, että lämmitysvastuksien eristeaineeseen on päässyt imeytymään ilmaa olevaa kosteutta (varastointi/kuljetus). Kosteus saadaan poistumaan vastuksista parin lämmityskerran jälkeen.



**Älä kytke sähkökiukaan tehonsyöttöä vikavirtasuojakytkimen kautta!**

## Ohjauskeskuksen ja anturin asentaminen

- Ohjauskeskuksen mukana on tarkemmat ohjeet keskuksen kiinnittämisestä seinään.
- Asenna lämpöanturi kuvan 5 mukaisesti.



**Älä sijoita tuloilmaventtiiliä siten, että ilmavirta viilentää lämpöanturia. Kuva 11.**

## Kiukaan asentaminen

**Asennuskuvat: 3.-4.**

## Vastusten vaihtaminen

**Asennuskuvat: 9.**

## Ylikuumenemissuojan palautus

Katso ohjauskeskuksen asennusohje.

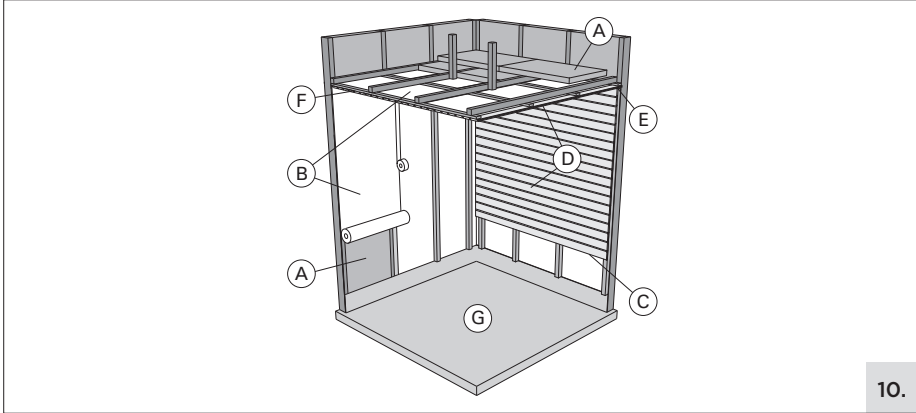


**Laukeamisen syy on selvitettävä ennen kuin palautuspainiketta painetaan.**



Katso VAROITUKSET JA HUOMIOT!  
Katso TEKNISET TIEDOT!

### Saunahuoneen rakenne



- A. Eristevilla, paksuus 50–100 mm. Saunahuone tulee eristää huolellisesti, jotta kiuasteho voidaan pitää kohtuullisen pienenä.
- B. Kosteussulku, esim. alumiinipaperi. Aseta paperin kiiltävä puoli kohti saunan sisätilaa. Teippaa saumat tiiviiksi alumiiniteipillä.
- C. Noin 10 mm tuuletusrako kosteussulun ja paneelin välissä (suositus).
- D. Pienimassainen 12–16 mm paksu paneelilauta. Selvitä ennen paneeloinnin aloittamista laitteiden sähköjohdotukset sekä kiukaan ja lauteiden vaatimat vahvistukset seinissä.
- E. Noin 3 mm tuuletusrako seinä- ja kattopaneelin välissä.
- F. Saunan korkeus on tavallisesti 2100–2300 mm. Vähimmäiskorkeus riippuu kiukaasta. Ylälauteen ja katon välin tulisi olla enintään 1200 mm.
- G. Käytä keraamisia lattiapäällysteitä ja tummia sauma-aineita. Kivistä irronnut kiviaines ja löylyveden epäpuhtaudet saattavat liata ja/tai vaurioittaa herkkiä lattiapäällysteitä.

**HUOM!** Selvitä paloviranomaisten kanssa mitä palomuurin osia saa eristää. Käytössä olevia hormoja ei saa eristää.

**HUOM!** Suoraan seinään tai katon pinnalle asennettu kevytsuojaus voi aiheuttaa palovaaran.

**HUOM!** Saunan lattialle tuleva vesi tulee ohjata lattiakaivoon

### Kiuasteho

Kun seinät ja katto ovat paneelipintaiset ja paneelien takana on riittävä eristys, kiukaan teho määritetään saunan tilavuuden mukaan. Eristämättömät seinäpinnat (tiili, lasitiili, lasi, betoni, kaakeli yms.) lisäävät kiuastehon tarvetta. Lisää saunan tilavuuteen 1,2 m<sup>3</sup> jokaista eristämätöntä seinäpintaneliötä kohti. Esim. 10 m<sup>3</sup> saunahuone, jossa on lasiovi vastaa tehontarpeeltaan n. 12 m<sup>3</sup> saunahuonetta. Jos saunahuoneessa on hirsiseinät, kerro saunan tilavuus luvulla 1,5. **Valitse oikea kiuasteho > Tekniset tiedot**

## Saunan seinien tummuminen

Saunahuoneen puupintojen tummuminen ajan mittaan on normaalia. Tummumista saattavat nopeuttaa

- auringonvalo
- kiukaan lämpö
- seinäpintoihin tarkoitettut suoja-aineet (suoja-aineet kestävät huonosti lämpöä)
- kiukaan kivistä mureneva ja ilmvirtauksien mukana nouseva hienojakoinen kiviaines.

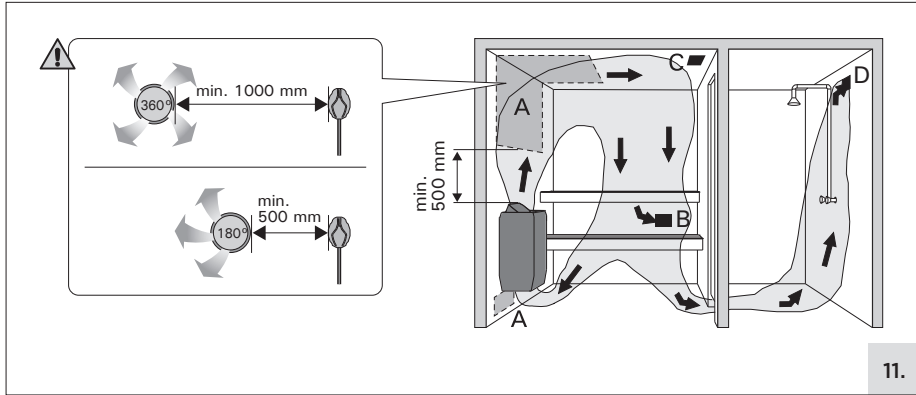
## Saunahuoneen ilmanvaihto

Saunahuoneen ilman tulisi vaihtua kuusi kertaa tunnissa. Kuvassa 11 on esimerkkejä saunahuoneen ilmanvaihrotarkeuksista.

FI



**HUOM! Älä sijoita tuloilmaventtiiliä siten, että ilmvirta viilentää lämpöanturia.**



- A. Tuloilmaventtiilin koko ja sijoitusalue ( $\varnothing$  50 – 100 mm) Jos ilmanvaihto on koneellinen, sijoita tuloilmaventtiili kiukaan yläpuolelle. Jos ilmanvaihto on painovoimainen, sijoita tuloilmaventtiili kiukaan alapuolelle tai viereen. Tuloilmaventtiilin halkaisijan tulee olla 50–100 mm.
- B. Poistoilmaventtiili ( $\varnothing$  100 – 200 mm). Sijoita poistoilmaventtiili mahdollisimman kauas kiukaasta ja lähelle lattiaa.
- C. Mahdollinen kuivatusventtiili (suljettu lämmittämisen ja saunomisen aikana). Saunan voi kuivattaa myös jättämällä oven auki saunomisen jälkeen.
- D. Poistoilmaventtiili pesuhuoneessa ( $\varnothing$  100 – 200 mm). Jos poistoilmaventtiili on pesuhuoneen puolella, saunan oven kynnyksraon tulee olla vähintään 100 mm. Koneellinen poistoilmavaihto pakollinen

## Saunahuoneen hygienia

- Suosittelemme käyttämään saunoessa laudeliinoja, jotta hiki ei valuisi lauteille.
- Vähintään puolen vuoden välein kannattaa saunan lauteet, seinät ja lattia pestä perusteellisesti. Käytä juuriharjaa ja saunanpesuainetta.
- Pyyhi kiuas pölystä ja liasta kostealla liinalla. Poista kalkkitahrat kiukaasta 10 % sitruunahappoliuoksella ja huuhtelee.



**Katso VAROITUKSET JA HUOMIOT!**  
**Katso TEKNISET TIEDOT!**  
**Katso ASENNUSKUVAT**

### Kiuaskivien latominen



**Kiuaskivien latomisella on suuri vaikutus sekä kiukaan turvallisuuteen että löylyominaisuuksiin.**

#### Tärkeää tietoa kiuaskivistä:

- Suositeltava kiuaskivi on pyörästetty kiuaskivi halkaisijaltaan 5–10 cm (esim. R-991)
- Sopiva kivimäärä on noin 60 kg. Kivimäärä vaihtelee kivilaatujen perusteella.
- Vain halkaisijaltaan 5-10 cm kiuaskivet ovat sallittuja
- Kiven pinta tulee olla pyörästetty. Lohkopintaisten kivien käyttö on kielletty
- Sopivia kivimateriaaleja ovat peridotiitti, oliviinidiabaasi ja oliviini.
- Keraamisten "kivien" ja pehmeiden vuolukivien käyttö on kielletty. Ne eivät sido riittävästi lämpöä kiuasta lämmitettäessä. Pehmeät kivet saattavat murentua ja tukkia ilmankierron. Tämä saattaa johtaa vastusten rikkoutumiseen ja tuotteen poikkeavaan käyttäytymiseen
- Huuho kiuaskivet kivipölystä ennen kiukaaseen latomista.

#### Huomioi kiviä latoessasi:

- **Asennuskuvat: 8.**
- Aloita kivien ladonta suurimmilla kivillä, jotka ladotaan kiukaan alaosaan ja sivuille. Tämä varmistaa riittävän ilmankierron ja luo tukevan pohjan kivitilalle.
- Lado kivet tiiviisti teräsristikkoo vasten ja kiukaan yläosa väljästi. Varmista että vastukset eivät pääse näkymään kivien välistä. Tiivis kerros estää suoraa lämpösäteilyä ylikuumentamasta kiukaan ympärillä olevia materiaaleja. Kiinnitä erityisesti huomiota niihin kulmiin, joissa vastukset ovat lähimpänä kehhokko. Keskellä olevien kivien väljä ladonta päästää ilman virtaamaan kiukaan läpi, jolloin sauna ja kiuaskivet lämpenevät hyvin.
- Asettele jokainen kivi. Älä pudota kiviä kivitilaan.
- Älä kiilaa kiviä tiukasti vastusten väliin. Varmista että ladonnan ansiosta vastukset pysyvät alkuperäisessä asennossa ja muodossa.
- Tue vastukset kivillä siten, että ne pysyvät pystysuorassa kiukaaseen nähden.
- Älä aseta mitään vastustunnelin sisäpuolelle
- Lado kivet siten, että niiden paino on toisten kivien, ei vastusten varassa.
- Älä tee kivistä kekoa kiukaan päälle. Kivitila saa ylettyä kiukaan ilmanohjaimen tasalle. Liiallinen kivimäärä heikentää ilmankiertoa ja heikentää kiukaan ominaisuuksia.
- Varmista ennen ensikäyttöä, että kivet eivät pääse putoamaan.
- On suositeltavaa säilyttää ylimääräisiä kiviä, jotta ne voidaan vaihtaa rikkoutuneiden tilalle tai jos kivitila vajoaa käytön aikana.



**Kiukaan kivitilaan tai läheisyyteen ei saa laittaa mitään sellaisia esineitä tai laitteita, jotka muuttavat kiukaan läpi virtaavan ilman määrää tai suuntaa.**



**Paljaana hehkuva vastus voi kuumentaa kiukaan suojaetäisyyksien ulkopuolellakin olevat materiaalit vaarallisen kuumiksi. Tarkista, ettei vastuksia näy kivien takaa. Käyttäjänä sinulla on vastuu ylläpidosta ja että kivitila on virheetön kiukaan elinajan.**

## Ylläpito:

Voimakkaan lämmönvaihtelun vuoksi kiuaskivet rapautuvat ja murenevat käytön aikana. Lado kivet uudelleen vähintään kerran vuodessa, kovassa käytössä useammin. Poista samalla kivitilaan kertynyt kivijäte ja vaihda rikkoutuneet kivet. Näin varmistat, että kiukaan löylyominaisuudet säilyvät eikä ylikuumentumisen vaaraa synny. **Tarkkaile erityisesti kivien painumista kivitilassa. Huolehdi, ettei vastuksia tule ajan mittaan näkyviin.** Kivien painuminen on nopeinta noin kahden kuukauden aikana käyttöönotosta.

## Saunahuoneen lämmittäminen

Kiuas ja kivet tuottavat ensimmäisellä käyttökerralla hajuja, joiden poistamiseksi saunahuoneeseen on järjestettävä hyvä tuuletus. Jos kiuas on teholtaan sopiva saunahuoneeseen, hyvin lämpöeristetty saunahuone lämpenee käyttökuntoon noin tunnissa. Kiuaskivet kuumenevat yleensä samassa ajassa kuin saunahuonekin. Sopiva lämpötila saunahuoneessa on noin 65–80 °C.

FI

## Kiukaan käyttö



**Tarkista aina ennen kiukaan päällekytkentää, ettei kiukaan päällä tai lähietäisyydellä ole mitään tavaroita.**

Kiusta käytetään erillisen ohjauskeskuksen kautta. Tutustu ohjauskeskuksen mukana toimitettaviin käyttöohjeisiin.

## Löylynheitto

Saunan ilma kuivuu, kun saunaa lämmitetään. Tämän vuoksi on tarpeen lisätä ilmankosteutta heittämällä vettä kiukaan kiville. Jokainen ihminen kokee lämmön ja kosteuden vaikutuksen omalla tavallaan – kokeilemalla löydät itsellesi sopivan lämpötilan ja ilmankosteuden. Pyri heittämään vettä vain kiuaskiville.



**Käytä löylykauhaa, jonka tilavuus on korkeintaan 0,2 litraa. Jos kiukaalle heitetään tai kaadetaan kerralla liikaa vettä, sitä saattaa roiskua kiehuvan kuumana kylpijöiden päälle. Älä heitä löylyä silloin, kun joku on kiukaan läheisyydessä, koska kuuma vesihöyry voi aiheuttaa palovammoja.**

## Veden laatuvaatimukset

Löylyvetenä tulee käyttää vettä, joka täyttää talousveden laatuvaatimukset. Löylyvedessä voi käyttää ainoastaan löylyveteen tarkoitettuja hajusteita. Noudata hajusteen mukana toimitettuja ohjeita.

Veden ominaisuus	Vaikutukset	Suositus
Humuspitoisuus	Väri, maku, saostumat	<12 mg/l
Rautapitoisuus	Väri, haju, maku, saostumat	<0,2 mg/l
Mangaanipitoisuus (Mn)	Väri, haju, maku, saostumat	<0,10 mg/l
Kovuus: tärkeimmät aineet kalkki eli kalsium (Ca) ja magnesium (Mg)	Saostumat	Ca: <100 mg/
Kloridipitoinen vesi	Korroosio	Cl: <100 mg/l
Klooripitoinen vesi	Terveysriski	Käyttö kielletty
Merivesi	Nopea korroosio	Käyttö kielletty
Arseeni- ja radonpitoisuudet	Terveysriski	Käyttö kielletty

## Saunomisohteita



### Katso VAROITUKSET JA HUOMIOT!

- Aloita saunominen peseytymällä.
- Istu löylyssä niin kauan, kuin tuntuu mukavalta.
- Unohda kiire ja rentoudu.
- Hyviin saunatapoihin kuuluu, että huomioit muut saunojat häiritsemättä heitä äänekkäällä käytökselläsi.
- Älä aja muita lauteilta liiallisella löylynheitolla.
- Jäähdytä eli vilvoittele ihoasi. Jos olet terve, voit nauttia vilvoittelun yhteydessä uimisesta.
- Peseydy saunomisen loppuksi.
- Lepäile ja anna olosi tasaantua. Nauti nestetasapainon palauttamiseksi raikasta juomaa.

## Vianetsintä



### Kaikki huoltotoimet on annettava koulutetun sähköalan ammattilaisen tehtäviksi.

#### Kiuas ei lämpene.

- Tarkista, että kiukaan sulakkeet sähkötaulussa ovat ehjät.
- Tarkista, että kiukaan liitäntäkaapeli on kytketty
- Tarkista, ettei ylikuumenemissuoja ole lauennut (*katso ohjauskeskuksen asennusohje*).

#### Saunahuone lämpenee hitaasti. Kiukaalle heitetty vesi jäähdyttää kivet nopeasti.

- Tarkista, että kiukaan sulakkeet sähkötaulussa ovat ehjät.
- Tarkista, että kaikki vastukset hehkuvat, kun kiuas on päällä.
- Säädä lämpötila korkeammaksi (*katso ohjauskeskuksen asennusohje*).
- Tarkista, ettei kiukaan teho ole liian pieni
- Tarkista, että saunahuoneen ilmanvaihto on järjestetty oikein

#### Saunahuone lämpenee nopeasti, mutta kivet eivät ehdi lämmitä. Kiukaalle heitetty vesi ei höyrysty, vaan valuu kivitilan läpi.

- Tarkista, ettei kiukaan teho ole liian suuri
- Tarkista, että saunahuoneen ilmanvaihto on järjestetty oikein

#### Paneeli tai muu materiaali kiukaan lähellä tummuu nopeasti.

- Tarkista, että suojaetäisyyksivaatimukset täyttyvät
- Tarkista, ettei vastuksia näy kivien takaa. Jos näkyy, lada kivet uudelleen ja huolehdi, että vastukset peittyvät kokonaan
- Katso myös kohta > *Saunan seinien tummuminen*

#### Kiuas tuottaa hajua.

- Katso kohta > *Saunahuoneen lämmittäminen*
- Kuuma kiuas saattaa korostaa ilmaan sekoittuneita hajuja, jotka eivät kuitenkaan ole peräisin saunasta tai kiukaasta. Esimerkkejä: maalit, liimat, lämmitysöljy, mausteet.

#### Kiukaasta kuuluu ääntä.

- Satunnaiset pamaukset johtuvat yleensä kivistä, jotka halkeavat kuumuudessa.
- Kiukaan osien lämpölaajeneminen saattaa aiheuttaa ääntä kiukaan lämmitessä.



LÄS NOGA IGENOM VARNINGARNA OCH HANDBOKEN INNAN DU ANVÄNDER PRODUKTEN!



### Installation och underhåll

- **Bastuaggregatet är avsett för uppvärmning av ett basturum till badtemperatur. Det får inte användas för något annat ändamål! Styrenheten är avsedd för att styra bastuns och bastuaggregatets funktioner. Det får inte användas för något annat ändamål!**
- **Aggregatet får endast anslutas till elnätet av en behörig yrkesperson inom elbranschen i enlighet med gällande föreskrifter. Efter avslutad installation bör den person som ansvarar för installationen ge dessa instruktioner till ägaren av produkten, eller till den person som ansvarar för produktens drift.**
- **Allt underhåll som kräver speciell kompetens måste utföras av en utbildad fackman.**
- **Koppla alltid bort enheten från strömkällan innan du utför vilket som helst underhåll!**
- Kontrollera enheten så att den inte har några synliga skador innan du installerar och använder den. Om enheten är skadad får den inte användas.
- Denna enhet får användas av barn äldre än 8 år, personer med fysiska, neuropsykiatriska och intellektuella funktionsnedsättningar och personer som saknar erfarenhet och kunskaper inom området, förutsatt att det sker under vuxens övervakning eller att de har fått instruktioner om hur man använder enheten på ett säkert sätt och är medveten om riskerna förknippade med användningen. Barn får absolut inte leka med enheten. Barn får heller inte rengöra eller använda enheten utan vuxens övervakning
- Det är absolut nödvändigt att installera enheten enligt de värden som anges i installations- och bruksanvisningarna. Att ignorera dem orsakar brandrisk.
- Om inte annat nämns i anvisningarna får endast ett elektriskt värmeaggregat installeras i basturummet.
- Aggregatet måste installeras så att varningstexterna är lätta att läsa efter installationen.
- Om inte annat nämns i anvisningarna får inte aggregatet eller enheten installeras i en väggfördjupning.
- Om ett skyddsräcke byggs runt värmeaggregatet ska de säkerhetsavstånd som anges i installations- och bruksanvisningarna följas.
- Följ de tillbehörsspecifika installations- och bruksanvisningarna vid installation av lämpliga tillbehör för enheten.
- Säkerställ tillräcklig ventilation i bastun (luften bör bytas sex gånger i timmen).
- Placera inte tilluftsventilen så att luften kyler ned temperaturgivaren! (se temperaturgivarens installationsanvisning!)
- Om strömledaren är skadad måste den bytas ut av tillverkarens servicepersonal eller en person med motsvarande kvalifikationer för att undvika fara.
- Användning av en PVC-isolerad kabel som anslutningskabel för aggregatet är förbjuden på grund av dess termiska bräcklighet.
- Kontrollera alltid kopplingsdosans anslutningsars skick vid installation av aggregatet. Vi rekommenderar skruvkontakter. Undvik fjädrade kontakter!
- Anslut inte värmeaggregatet till elnätet via en jordfelsbrytare.
- Om aggregatet används i offentliga bastur utan timer måste indikatorlampan, som visar ifall enheten är påslagen, placeras i rummet där enheten styrs.
- Använd skyddshandskar när du staplar stenarna.
- Ett blottlagt värmeelement kan orsaka fara för brännbara material även utanför säkerhetsavstånden. Kontrollera att inga värmeelement syns bakom stenarna.
- Inga sådana föremål eller anordningar bör placeras i aggregatets stengåsar eller nära aggregatet som kan ändra mängden eller riktningen av luften som strömmar genom aggregatet.
- Torka då och då av aggregatet med en fuktig trasa för att avlägsna damm och smuts. Använd vid behov milda rengöringsmedel. Använd inte rinnande vatten för rengöring.
- Se till att enheten har kylts ned fullständigt.
- Stapla stenarna eller byt ut trasiga stenar mot nya minst varje år.





## Anvisning för användning och bad

- **Se upp när aggregatet är hett. Aggregatets stenar och metalldelar blir så heta att de bränner huden.**
- **Kontrollera alltid att det inte finns några föremål på eller nära aggregatet före du kopplar på det.**
- Under de första uppvärmningssessionerna kan aggregatet avge en odör, säkerställ tillräcklig ventilation av bastun.
- Kasta eller håll inte för mycket vatten på aggregatet på en gång, kokande vatten kan stänka på badgästerna.
- Kasta aldrig bad på stenarna när det finns människor i närheten av aggregatet.
- Skopans maximala volym är 0,2 liter.
- Kasta aldrig bad på aggregatet med annat vatten än det som anvisas i aggregatet bruksanvisning.
- Endast särskilda aromer avsedda för bastuvatten får användas enligt deras anvisningar.
- Långvarig vistelse i en het bastu ökar kroppstemperaturen, vilket kan vara farligt.
- Låt inte barn komma nära aggregatet.
- Lämna inte barn, rörelsehindrade, sjuka eller personer i dåligt skick i bastun utan övervakning.
- Red ut de hälsomässiga begränsningarna för bastubadande tillsammans med en läkare.
- Diskutera små barns bastubadande vid rådgivningen.
- Rör dig försiktigt i bastun, eftersom lavar och golv kan vara hala.
- Gå inte in i en varm bastu under påverkan av rusmedel (alkohol, läkemedel, droger, etc.).
- Sov inte i en uppvärmd bastu.
- Havsklimat och fuktigt klimat kan korrodera aggregatets metallytor.
- Använd på grund av brandrisken inte bastun som torkrum för kläder eller tvätt. Också elanordningar kan gå sönder av alltför hög fuktighet.
- Tryck inte på knappen för överhettningsskydd innan orsaken till felet har hittats. Om inte annat anges i bruksanvisningen kan endast personer som är behöriga att utföra elinstallationer återställa överhettningsskyddet.
- Kontrollera alltid att elaggregatet har stängts av och slutat värma upp bastun efter att drifttiden har gått ut.
- Partiklar som smulas från bastustenarna kan skada känsliga golvbeläggningar och orsaka brandrisk.
- Om aggregatet används i offentliga bastur utan timer eller längre tid än timern tillåter med fabriksinställningarna måste enheten övervakas kontinuerligt.
- Bastun och aggregatets omgivning måste alltid kontrolleras innan aggregatet slås på igen eller slås på med fjärrkontrollsystemet.
- Bastun och aggregatets omgivning måste alltid kontrolleras innan aggregatet sätts i standbyläge som fjärrkontrollen eller timerdriften förutsätter.
- Enligt produktstandarden IEC/EN 60335 -2-53 som reglerar elektriska bastuaggregat kan styrenheten användas för att fjärrstyra aggregatet när aggregatet eller basturummets dörr försetts med en säker strömbrytare (säkerhets- eller dörrströmbrytare).

SV



**Täck inte över enheten!**



**Akta dig för het ånga när du använder enheten!**

## SV MONTERINGSANVISNING



Se VARNINGAR OCH ANMÄRKNINGAR  
Se TEKNISKA DATA

### Tekniska data

		HSPE604M	HSPE904M	
Monteringsinformation	Effekt	6 kW	9 kW	
	Driftspänningar	400 V 3N- 230 V 1N- 230 V 3-		
	Frekvens	50 / 60 Hz	50 / 60 Hz	
	Nätkabel	400 V 3N-	5 x 1,5 mm <sup>2</sup>	5 x 2,5 mm <sup>2</sup>
		230 V 1N-	3 x 6 mm <sup>2</sup>	3 x 10 mm <sup>2</sup>
		230 V 3-	4 x 1,5 mm <sup>2</sup>	4 x 2,5 mm <sup>2</sup>
	Anslutningskabel typ	H07RN-F tai vastaava		
	Skyddsklass	IPX4		
	Vikt kg	11 kg	12 kg	
Stenar	Ø 5-10 cm / 60 kg			
Förvaringstemperatur	0-50 °C			
Mått	Höjd	687 mm	687 mm	
	Bredd	385 mm	385 mm	
	djup	334 mm	334 mm	
Bastuutrymme	Volym m <sup>3</sup>	5-8 m <sup>3</sup>	8-14 m <sup>3</sup>	
	Höjd (min. mm)	1900	1900	
Godkända tillbehör	Infällningsram	HSP1		
	Skyddsräcke	HSP3M		
Styrenheter	C150400, C150400VKK, CX170400, CX110400, CS110400, CF9400, C170400VKK, C090400 Se dom senaste styrenhets-modellerna på våran hemsida <a href="http://www.harviasauna.com">www.harviasauna.com</a> .			

### Före monteringen

Innan du börjar montera aggregatet, ska du bekanta dig med monteringsanvisningarna och kontrollera följande saker:

- Aggregatet har lämplig effekt och är av lämplig typ för det ifrågakvarande basturummet. De volymvärden för bastun får varken överskridas eller underskridas. > *Tekniska data*.
- Matningsspänningen är lämplig för aggregatet.
- Aggregatets monteringsplats uppfyller de minimivärden för säkerhetsavstånd > *Tekniska data*, > *Installationsbilder: 2. Säkerhetsavstånd*

**Obs! Endast ett bastuaggregat får monteras i bastun. Aggregatet ska monteras så att varningstexterna är lätta att läsa efter monteringen.**

### Säkerhetsavstånd

Minimivärden för säkerhetsavståndet till brännbart material visas på bild 2.



Värdena måste utan undantag följas, eftersom underlåtenhet att göra det medför brandfara.

## Skyddsräcke

Om ett skyddsräcke sätts upp runt aggregatet, ska säkerhetsavstånden som anges på bild 2 eller räckets monteringsanvisning följas.

## Elkopplingar



**I enlighet med gällande bestämmelser får aggregatet endast kopplas till elnätet av en behörig, yrkeskunnig elinstallatör.**

- **Installationsbilder: 6.-7.**
- Aggregatet ansluts halvfast till kopplingsdosan på bastuväggen. Kopplingsdosan ska vara stänkskyddad och dess höjd från golvet får vara högst 500 mm. (Bild 7).
- Som anslutningskabel ska du använda gummikabeltyp H07RN-F eller motsvarande. OBS! Det är förbjudet att använda en PVC-isolerad sladd som anslutningskabel i aggregatet eftersom den är värmekänslig.
- Om anslutnings- och monteringskablar installeras i bastun eller inuti bastuväggarna högre än 1 000 mm från golvet, ska de i belastat skick tåla en temperatur om minst 170 °C (t.ex. SSJ). Elanordningar som installeras högre än 1 000 mm från bastugolvet ska vara godkända för användning i en omgivande temperatur om 125 °C (märkning T125).

SV

## Elaggregatets isolationsresistans

I slutbesiktningen av elinstallationerna kan det förekomma "läcka" i aggregatets isolationsresistansmätning, vilket beror på att värmeelementens isoleringsmaterial har kommit åt att absorbera fukt som finns i luften (lagring/transport). Fukten försvinner från elementen efter ett par uppvärmningsomgångar.



**Koppla inte elaggregatets effektmatning via en jordfelsbrytare!**

## Montering av styrenhet och givare

Närmare anvisningar om hur styrenhet fästs vid väggen medföljer förpackningen. Montera givaren enligt bild 5.



**Placera inte tilluftsventilen så att luftströmmen kyler ner temperaturgivaren. Bild 11.**

## Installation av aggregatet

Installationsbilder: 3.-4.

## Byte av element

Installationsbilder: 9.

## Återställning av överhettningsskydd

Se monteringsanvisningen för styrenheten.



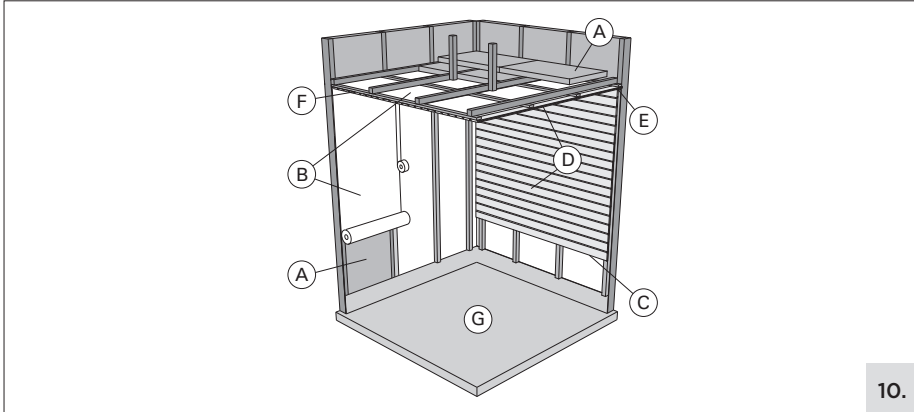
**Orsaken till utlösningen måste utredas innan man trycker på återställningsknappen.**



Se VARNINGAR OCH ANMÄRKNINGAR

Se TEKNISKA DATA

### Basturummets konstruktion



10.

- A. Isoleringssull, tjocklek 50–100 mm. Bastun bör isoleras omsorgsfullt för att kunna hålla bastuaggregatets effekt relativt låg.
- B. Fuktspärr, till exempel aluminiumfolie. Placera foliens glansiga yta så att den ligger in mot bastun. Tejpa fogarna täta med aluminiumtejp.
- C. Cirka 10 mm bred ventilationsspringa mellan fuktspärr och panel (rekommendation).
- D. Lätt 12–16 mm tjock panel. Innan panelningen inleds ska du utreda anordningarnas elanslutningar samt väggförstärkningar som bastuaggregatet och lavarna kräver.
- E. Cirka 3 mm bred ventilationsspringa mellan vägg- och takpanel.
- F. Bastun har vanligtvis en höjd på 2 100–2 300 mm. Höjden på bastuaggregatet avgör minimihöjden (> *Tekniska data*). Avståndet mellan övre laven och taket ska vara högst 1 200 mm.
- G. Använd keramisk golvbeläggning och mörk fogmassa. Stenmaterial som lossat från stenarna och orenheter från badvattnet kan smutsa och/eller skada känsliga golvbeläggningar.

**OBS! Konsultera brandmyndigheterna om vilka delar av brandväggen får isoleras. Rökkanaler som används får inte isoleras.**

**OBS! En direkt på väggen eller i taket monterad tändskyddande beklädnad kan orsaka brandfara.**

**OBS! Vatten som hamnar på bastugolvet ska ledas till en golvbrunn.**

### Aggregateffekt

När väggarna och taket är panelade och det finns en tillräcklig isolering bakom panelerna, fastställs effekten enligt bastuns yta. Väggtyper utan isolering (tegel, glas, betong, kakel osv.) kräver ökad aggregateffekt. Öka bastuns yta med 1,2 m<sup>3</sup> för varje oisolerad väggkvadratmeter. Till exempel motsvarar ett basturum på 10 m<sup>3</sup> med glasdörr ett effektbehov för ett basturum på 12 m<sup>3</sup>. Om basturummet har stockväggar, multipliceras bastuns yta med 1,5. **Välj rätt aggregateffekt > Tekniska data**

## Mörknande av bastuns väggar

Det är normalt att träytorna inne i bastun mörknar med tiden. Mörkandet kan för snabbas av

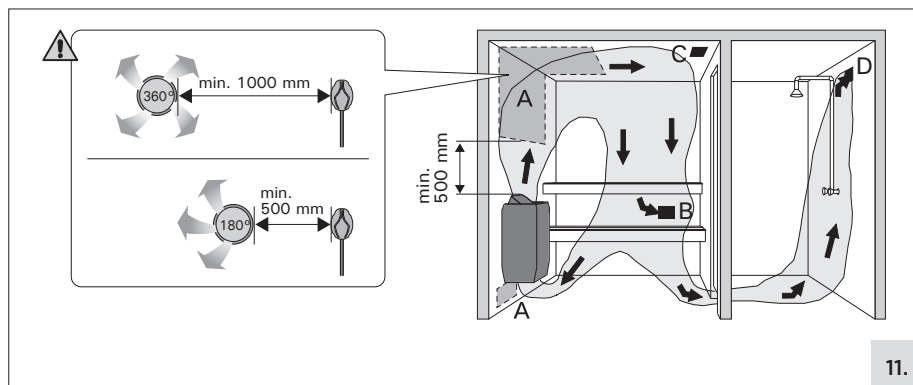
- solljus
- värmen från aggregatet
- skyddsmedel avsedda för väggytor (skyddsmedel tål värme dåligt)
- finfördelat stenmaterial som smulats från stenarna och förts med luftströmningar.

## Basturummets ventilation

Luften i basturummet borde bytas sex gånger per timme. På bild 11 visas exempel på ventilationslösningar för basturum.



**Placera inte tilluftsventilen så att luftströmmen kyler ner temperaturgivaren!**



SV

- Placeringsområde för tilluftsventilen (Ø 50 – 100 mm). Om ventilationen är maskinell placeras tilluftsventilen ovanför aggregatet. Vid självdragsventilation placeras tilluftsventilen under eller bredvid aggregatet.
- Frånluftsventil (Ø 100 – 200 mm). Placera frånluftsventilen så långt från aggregatet och så nära golvet som möjligt.
- Eventuell torkventil (stängd under uppvärmning och bastubad). Bastun kan också torkas genom att lämna dörren öppen efter badandet.
- Om frånluftsventilen (Ø 100 – 200 mm) är i badrummet bör bastudörren ha en springa på minst 100 mm nertill. Maskinell ventilation är då obligatorisk.

## Hygien i basturummet

- Vi rekommenderar att sitthanddukar används i bastun så att inte svett rinner på lavarna.
- Tvätta bastuns lavar, väggar och golv omsorgsfullt med minst ett halvårs mellanrum. Använd skurborste och tvättmedel för bastu.
- Torka bort damm och smuts från aggregatet med en fuktig duk. Avlägsna kalkfläckar från aggregatet med 10 % citrussyrelösning och skölj.



Se **VARNINGAR OCH ANMÄRKNINGAR**  
Se **TEKNISKA DATA**

### Stapling av bastustenar



**Bastustenarnas stapling har stor inverkan både på bastuaggregatets säkerhet och på dess badegenskaper.**

#### Viktig information om bastustenar:

- Rundad bastusten med en diameter på fem till tio centimeter (exempelvis R-991) rekommenderas
- En lämplig stenmängd är 60 kg. Stenmängden varierar beroende på stenkvalitet.
- Endast bastustenar med en diameter på fem till tio centimeter är tillåtna
- Stenens yta får vara rundad. Det är förbjudet att använda stenar med spaltyta
- Lämpliga stenmaterial är peridotit, olivindiabas och olivin.
- Det är förbjudet att använda keramiska "stenar" och mjuk täljsten. De binder inte tillräckligt med värme vid uppvärmning av aggregatet. Mjuka stenar kan smulas sönder och blockera luftcirkulationen. Detta kan leda till att värmeelementen går sönder och att produkten betar sig onormalt
- Sköj bort stendamm från bastustenarna innan du staplar stenarna i aggregatet.

#### Observera när du staplar stenarna:

- **Installationsbilder: 8.**
- Börja med att placera de största stenarna längst ner och stapla dem längs aggregatets ytterkant. På så sätt säkerställer du tillräcklig luftcirkulation och skapar en stabil grund för stenmagasinet.
- Stapla stenarna tätt mot stålgalet och löst i övre delen av aggregatet. Se till att värmeelementen inte syns genom stenarna. Ett tätt lager förhindrar att direkt värmestrålning överhettar materialen runt aggregatet. Fäst särskild uppmärksamhet vid hörnen, där värmeelementen är närmare ställningen. Att lägga stenarna i mitten glest gör att luften kan strömma genom aggregatet, varvid bastun och bastustenarna värms väl.
- Placera varje sten. Låt inte stenarna falla ner i stenmagasinet.
- Kila inte stenar tätt mellan värmeelementen. Se till att värmeelementen bibehåller sin ursprungliga position och form vid staplingen.
- Stöd värmeelementen med stenarna så att de hålls upprätt i förhållande till bastuugnen.
- Placera inget inuti värmeelementets tunnel
- Lägg stenarna så att deras tyngd vilar på de andra stenarna, inte på värmeelementen.
- Stapla inte stenarna i en hög på aggregatet. Stenmagasinet får nå upp till aggregatets fördröjningsplattor. En alltför stor mängd stenar försämrar luftcirkulationen och aggregatets egenskaper.
- Se till att stenarna inte faller ut innan du använder aggregatet för första gången.
- Vi rekommenderar att förvara extra stenar så att du kan ersätta stenmagasinets trasiga stenar eller stenar som sjunker ihop under användning med dem.



**Det är förbjudet att i stenmagasinet eller i dess närhet placera föremål eller anordningar som ändrar mängden luft som passerar genom aggregatet eller ändrar luftens riktning.**



**Ett frilagt värmeelement kan hetta upp material till farligt heta temperaturer även utanför aggregatets säkerhetsavstånd. Kontrollera att inga värmeelement syns bakom stenarna. Som användare ansvarar du för underhållet och för att stenmagasinet är felfritt under aggregatets livslängd.**

### Underhåll:

På grund av de kraftiga temperaturskillnaderna söndervittras och söndersmulas bastustenarna med tiden. Stapla stenarna på nytt minst en gång per år och oftare än så ju oftare bastun används. Ta samtidigt bort stenresterna som ackumulerats i stenmagasinet och byt ut stenar som gått sönder. På det här sättet säkerställer du att aggregatets badegenskaper bibehålls och att ingen risk för överhettning uppstår. **Var särskilt uppmärksam på om stenarna i stenmagasinet sjunker ihop. Se till att värmeelementen inte friläggs med tiden.** Stenarna sjunker snabbast inom cirka två månader efter ibruktagandet.

### Uppvärmning av basturummet

Första gången de används, ger aggregatet och stenarna ifrån sig lukter och för att få bort dessa lukter ska du säkerställa god ventilation av basturummet. Om aggregatets effekt är lämplig för basturummet, värms ett välisolerat basturum upp till användningsklar temperatur på cirka en timme. Bastustenarna värms vanligtvis upp i samma takt som basturummet. En lämplig temperatur för basturummet är cirka 65–80 °C.

SV

### Användning av aggregatet



**Kontrollera alltid att inga föremål finns på eller i närheten av aggregatet innan den kopplas på.**

Aggregatmodellerna styrs med hjälp av en separat styrenhet. Bekanta dig med användaranvisningar som följer med styrenheten.

### Kasta bad

Luften i bastun torkar då bastun värms upp. På grund av detta måste du tillsätta luftfuktighet genom att kasta bad på bastustenarna. Varje människa upplever värme och fuktighet på olika sätt - genom att prova dig fram hittar du en temperatur och luftfuktighet som passar dig. Sträva efter att kasta bad endast på bastustenarna.



**Använd en bastuskopa som rymmer maximalt 0,2 liter. Om du kastar eller håller för mycket vatten på bastuaggregatet, kan det leda till att kokhett vatten stänker upp på dem som badar bastu. Kasta inte bad då någon befinner sig i närheten av bastuaggregatet, eftersom den heta vattenångan kan orsaka brännskador.**

### Krav på vattenkvaliteten

Som bastuvatten ska du använda vatten som uppfyller kvalitetskraven för hushållsvatten (tabell *Krav på vattenkvaliteten*). I bastuvattenet får endast sådana doftmedel användas som är avsedda för bastuvatten. Följ anvisningarna som medföljer doftmedlet.

Vattenegenskap	Effekt	Rekommendation
Humuskoncentration	Färg, smak, utfällningar	<12 mg/l
Järnkonzentration	Färg, lukt, smak, utfällningar	<0,2 mg/l
Mangan (Mn)	Färg, lukt, smak, utfällningar	<0,10 mg/l
Hårdhet: de viktigaste ämnena är magnesium (Mg) och kalk, dvs. kalcium (Ca)	Utfällningar	Ca: <100 mg/l Mg:<100 mg/l
Kloridinnehållande vatten	Korrosion	Cl: <100 mg/l
Klorerat vatten	Hälsorisk	Förbjudet att använda
Havsvatten	Snabb korrosion	Förbjudet att använda
Arsenik- och radonkoncentration	Hälsorisk	Förbjudet att använda

## Bastuanvisningar



### Se VARNINGAR OCH ANMÄRKNINGAR

- Inled bastubadet genom att tvätta dig.
- Sitt i bastubadet så länge det känns skönt.
- Glöm bort stressen och slappna av.
- Till god bastused hör att du tar hänsyn till andra bastubadare genom att inte störa dem med högljutt beteende.
- Driv inte bort andra från bastun genom att kasta för mycket bad.
- Kyl ned din hud emellanåt. Om du är frisk, kan du i samband med nedkylningen njuta av en simtur.
- Tvätta dig när du har bastat klart.
- Vila upp dig och låt tillvaron balanseras. Återställ vätskebalansen genom att njuta av en uppfriskande dryck.

## SV

## Felsökning



### Samtliga serviceåtgärder får endast utföras av en professionell yrkesperson med elutbildning.

#### Bastuaggregatet värms inte upp.

- Kontrollera att aggregatets säkringar i elskåpet är hela.
- Kontrollera att aggregatets anslutningskabel har kopplats.
- Kontrollera att inte överhettningsskyddet har utlösts (se monteringsanvisningen för styrenheten).

#### Bastun värms upp långsamt. Det vatten som slängs på aggregatet kyler ner stenarna snabbt.

- Kontrollera att aggregatets säkringar i elskåpet är hela.
- Kontrollera att alla värmeelement glöder när aggregatet är på.
- Höj temperaturen (se monteringsanvisningen för styrenheten).
- Kontrollera att inte aggregatets effekt är för lågt.
- Kontrollera att bastuns luftcirkulation ordnats på rätt sätt.

#### Bastun värms upp snabbt, men stenarna hinner inte bli varma. Det vatten som slängs på aggregatet förångas inte, utan rinner igenom stenmagasinet.

- Kontrollera att inte aggregatets effekt är för stort.
- Kontrollera att bastuns luftcirkulation ordnats på rätt sätt.

#### Panelen eller annat material nära aggregatet blir snabbt mörkare.

- Kontrollera att kraven på säkerhetsavstånd uppfylls.
- Kontrollera att inga värmeelement syns bakom stenarna. Om elementen syns, stapla stenarna på nytt och se till att elementen täcks helt.
- Se även avsnitt > *Mörknande av bastuns väggar*

#### Bastuaggregatet luktar.

- Se avsnitt > *Uppvärmning av basturummet*
- Det heta bastuaggregatet kan förstärka lukter som finns i luften, men som ändå inte har sitt ursprung i bastun eller aggregatet. Exempel: målarfärg, lim, uppvärmningsolja, kryddor.

#### Bastuaggregatet låter.

- Plötsliga smållar beror oftast på stenar som spricker i värmen.
- Värmeexpansionen i aggregatets delar kan orsaka ljud då aggregatet värms upp.





**READ THE WARNINGS AND MANUAL CAREFULLY BEFORE USING THE PRODUCT!**



#### Installation and maintenance

- **The sauna heater is designed for the heating of a sauna room to bathing temperature. It is not to be used for any other purpose! The control unit is meant for controlling the functions of a sauna and a sauna heater. It is not to be used for any other purpose!**
- **The heater may only be connected to the electrical network in accordance with the current regulations by an authorised, professional electrician. After completing the installation, the person in charge of the installation should give these instructions to the owner of the sauna or to the person in charge of its operation.**
- **All maintenance that requires special skills must be performed by a trained professional.**
- **Always disconnect the device from the electricity network before carrying out any maintenance work!**
- Check the device for visible damage before installing and using the device. Do not use a damaged device.
- This device is allowed to use by 8 years old or older children and persons with reduced physical, sensory or mental capabilities, or persons with lack of experience and knowledge, if they are supervised or they have been instructed to use the device safely and if they are aware of the dangers involved. Children should not play with the device. Children should not clean or do operations to the device without supervision.
- It is absolutely necessary to install the heater according to values stated in the instructions of installation and use. Neglecting them causes a risk of fire.
- Only one electrical heater may be installed in the sauna room, unless otherwise stated in the instructions.
- The device must be installed in such a way that the warning texts are easy to read after installation.
- The heater or device must not be installed in a wall recess, unless otherwise stated in the instructions.
- If a guardrail is made around the heater, the safety distances specified in the instructions of installation and use manual must be observed.
- If suitable accessories are installed in the device, follow the accessory-specific operating and installation instructions!
- Ensure adequate ventilation in the sauna room (Air should change six times per hour).
- Do not place the supply air vent so that the air flow cools the temperature sensor (see temperature sensor installation instructions!)
- If the supply cord is damaged, it must be replaced by the manufacturers' service person or a similarly qualified person in order to avoid a hazard.
- Use of a PVC-insulated cable as a connection cable for the heater is prohibited due to its thermal fragility.
- Always check condition of the junction box connectors when installing the heater. We recommend screw connectors. Avoid spring-loaded connectors!
- Do not connect power supply to electric heater via a residual current device.
- If device is used in public saunas without a timer, the indicator light, which tells if the device is on, must be placed in the room where the device is controlled.
- Use protective gloves when piling the stones.
- A bare heating element can endanger combustible materials even outside the safety distances. Check that no heating elements can be seen behind the stones.
- No such objects or devices should be placed inside the heater stone space or near the heater that could change the amount or direction of the air flowing through the heater.
- Wipe the heater from time to time with a damp cloth to remove dust and dirt. If necessary, use mild detergents. Do not use running water for cleaning.
- Before cleaning, make sure that the device has cooled down completely.
- Pile the stones or replace the broken stones with new ones at least every year.



### Instructions for use and bathing

- **Beware of hot heater. The stones and metal parts of the heater may burn the skin.**
- **Always check that there is no objects on the heater or near the heater before switching it on.**
- During the first heating sessions, the heater may produce an odour, ensure adequate ventilation of the sauna room
- Do not throw or pour too much water on the heater at once, boiling water may splash on bathers.
- Never throw water on the stones when there are people near the heater.
- The maximum volume of the ladle is 0.2 litres.
- Do not throw any other water on the heater than that specified in the instructions manual of the heater.
- Only special aromas designed for sauna water may be used according to their instructions.
- Staying in the hot sauna for long periods of time makes the body temperature rise, which may be dangerous.
- Keep children away from the heater.
- Do not let young, handicapped or ill people bathe in the sauna on their own.
- Consult your doctor about any health-related limitations to bathing.
- Be very careful when moving in the sauna, as the platform and floors may be slippery.
- Never go to a hot sauna if you have taken alcohol, strong medicines or narcotics.
- Never sleep in a hot sauna.
- Sea air and a humid climate may corrode the metal surfaces of the heater.
- Do not hang clothes to dry in the sauna, as this may cause a risk of fire. Excessive moisture content may also cause damage to the electrical equipment.
- Do not press the overheating protection button before the cause of the fault has been found. Only persons authorised to carry out electrical installations can reset the overheat protector, unless otherwise stated in the instructions manual.
- Always check that the heater has switched off and stopped heating after the on-time period has elapsed.
- Particles disintegrating from the sauna stones may damage sensitive floor coverings and cause fire hazard.
- In public saunas, where the heater is used without a timer or continuously for longer than the timer of the heater or the control unit allows with the factory settings, the device must be constantly supervised.
- The sauna room and surroundings of the heater must always be checked before the heater is switched on again or it is switched on with the remote control system.
- The sauna room and surroundings of the heater must always be checked before the device is brought into standby mode required by remote control or pre-timed operation.
- According to the product standard IEC/EN 60335 -2-53 regulating electrical sauna heaters, the control unit can be used to remotely control the heater once the heater or sauna room door is equipped with a secure switch (safety or door switch).

EN



**Do not cover!**



**Be careful of hot steam when using the appliance!**

## EN INSTRUCTIONS FOR INSTALLATION



See **WARNINGS AND NOTES!**  
See **INSTALLATION IMAGES!**

### Technical data

		HSPE604M	HSPE904M	
Installation details	Max. power	6 kW	9 kW	
	Operating voltages	400 V 3N- 230 V 1N- 230 V 3-		
	Frequency	50 / 60 Hz	50 / 60 Hz	
	Supply cord	400 V 3N-	5 x 1,5 mm <sup>2</sup>	5 x 2,5 mm <sup>2</sup>
		230 V 1N-	3 x 6 mm <sup>2</sup>	3 x 10 mm <sup>2</sup>
		230 V 3-	4 x 1,5 mm <sup>2</sup>	4 x 2,5 mm <sup>2</sup>
	Connection cable type	H07RN-F or equivalent		
	Protection class	IPX4		
	Weight kg	11 kg	12 kg	
Stones	Ø 5–10 cm / 60 kg			
Storage temperature	0–50 °C			
Dimensions	Height	687 mm	687 mm	
	Width	385 mm	385 mm	
	Depth	334 mm	334 mm	
Sauna room	Volume m <sup>3</sup>	5–8 m <sup>3</sup>	8–14 m <sup>3</sup>	
	Sauna room height min. mm	1900	1900	
Approved accessories	Embedding flange	HSP1		
	Safety railing	HSP3M		
Suitable control units	C150400, C150400VKK, CX170400, CX110400, CS110400, CF9400, C170400VKK, C090400 (See the latest control unit models in our website <a href="http://www.harvia.com">www.harvia.com</a> .)			

EN

### Before installation

Before installing the heater, study the instructions for installation. Check the following points:

- Is the output and type of the heater suitable for the sauna room? The cubic volumes must be followed > *Technical data*.
- Is the supply voltage suitable for the heater?
- The location of the heater fulfils the minimum requirements concerning safety distances > *Technical data*, > *Installation Images: 2. Safety distances*.

**Note! Only one electrical heater may be installed in the sauna room. The heater should be installed so that the warning texts can be read without difficulty after the installation.**

### Safety distances

The minimum safety distances are shown in figure 2.



**It is absolutely necessary to install the heater according to these values. Neglecting them causes a risk of fire.**

## Safety Railing

If a safety railing is built around the heater, the minimum distances given in fig. 2 or in the railing's instructions for installation must be observed.

## Electrical connections



**The heater may only be connected to the electrical network in accordance with the current regulations by an authorised, professional electrician.**

### • Installation Images: 6.-7.

- The heater is semi-stationarily connected to the junction box on the sauna wall. The junction box must be splash-proof, and its maximum height from the floor must not exceed 500 mm. (Figure 7)
- The connecting cable must be of rubber cable type H07RN-F or its equivalent. NOTE! Due to thermal embrittlement, the use of PVC-insulated wire as the connecting cable of the heater is forbidden.
- If the connecting and installation cables are higher than 1000 mm from the floor in the sauna or inside the sauna room walls, they must be able to endure a minimum temperature of 170 °C when loaded (for example, SSJ). Electrical equipment installed higher than 1000 mm from the sauna floor must be approved for use in a temperature of 125 °C (marking T125).

EN

## Electric Heater Insulation Resistance

When performing the final inspection of the electrical installations, a "leakage" may be detected when measuring the heater's insulation resistance. The reason for this is that the insulating material of the heating elements has absorbed moisture from the air (storage, transport). After operating the heater for a few times, the moisture will be removed from the heating elements.



**Do not connect the power feed for the heater through an RCD (residual current device)!**

## Installation of the Control Unit and Sensor

The control unit includes detailed instructions for fastening the unit on the wall. Install the sensor as shown in figure 5.



**Do not place the supply air vent so that the air flow cools the temperature sensor. Figure 11.**

## Installing the Heater

Installation Images: 3.-4.

## Replacing the Heating Elements

Installation Images: 9.

## Resetting the Overheat Protector

See the instructions for use of the selected control unit model.



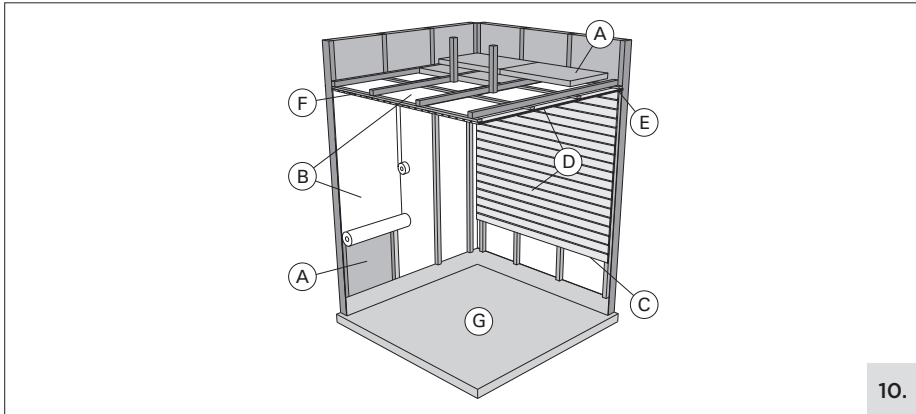
**The reason for overheating must be resolved before resetting the overheat protector!**



See **WARNINGS AND NOTES!**

See **TECHNICAL DATA!**

### Sauna room structure



- A. Insulation wool, thickness 50–100 mm. The sauna room must be insulated carefully so that the heater output can be kept moderately low.
- B. Moisture protection, e.g. aluminium paper. Place the glossy side of the paper towards the sauna. Tape the seams with aluminium tape.
- C. Vent gap of about 10 mm between the moisture protection and panel (recommendation).
- D. Low mass 12–16 mm thick panel board. Before starting the panelling, check the electric wiring and the reinforcements in the walls required by the heater and benches.
- E. Vent gap of about 3 mm between the wall and ceiling panel.
- F. The height of the sauna is usually 2100–2300 mm. The minimum height depends on the heater (> *Technical data*). The space between the upper bench and ceiling should not exceed 1200 mm.
- G. Use floor coverings made of ceramic materials and dark joint grouts. Particles disintegrating from the sauna stones and impurities in the sauna water may stain and/or damage sensitive floor coverings.

**NOTE! Check from the fire authorities which parts of the firewall can be insulated.**

**Flues which are in use must not be insulated.**

**NOTE! Light protective covers which are installed directly to the wall or ceiling may be a fire risk.**

**NOTE! Make sure that the water dripping onto the sauna floor enters the floor drain.**

### Heater Output

When the walls and ceiling are covered with panels and insulation behind the panels is adequate, the heater output is defined according to the volume of the sauna. Non-insulated walls (brick, glass block, glass, concrete, tile, etc.) increase the need for heater output. Add 1,2 m<sup>3</sup> to the volume of the sauna for each non-insulated wall square meter. For example, a 10 m<sup>3</sup> sauna room with a glass door equals the output requirement of about a 12 m<sup>3</sup> sauna room. If the sauna room has log walls, multiply the sauna's volume by 1,5. **Choose the correct heater output > *Technical data***

## Blackening of the Sauna Walls

It is perfectly normal for the wooden surfaces of the sauna room to blacken in time. The blackening may be accelerated by:

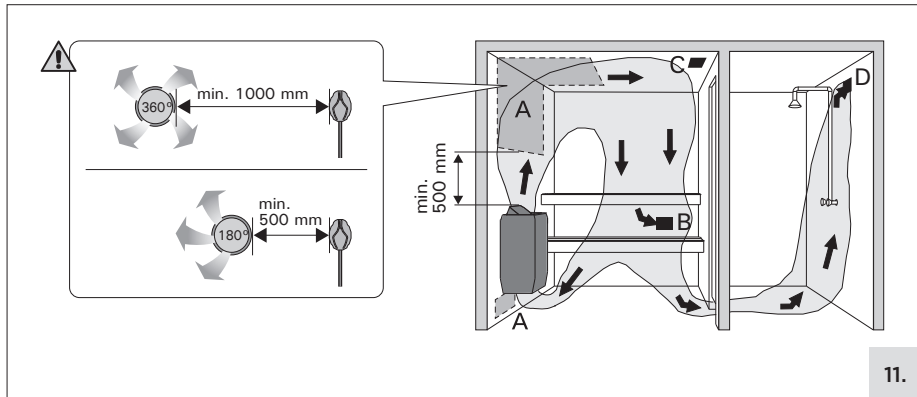
- sunlight
- heat from the heater
- protective agents on the walls (protective agents have a poor heat resistance level)
- fine particles disintegrating from the sauna stones which rise with the air flow.

## Sauna room ventilation

The air in the sauna room should change six times per hour. Figure 11 illustrates different sauna room ventilation options.



**Note!** Do not place the supply air vent so that the air flow cools the temperature sensor



- Placement area for air supply vent ( $\varnothing$  50 – 100 mm). If mechanical ventilation is used, air supply vent should be placed above the heater. If natural ventilation is used, air supply vent should be placed under or next to the heater. The diameter of the supply air pipe must be 50–100 mm.
- Exhaust air vent ( $\varnothing$  100 – 200 mm). Place the exhaust air vent near the floor, as far away from the heater as possible. The diameter of the exhaust air pipe should be twice the diameter of the supply air pipe.
- Optional vent for drying (closed during heating and bathing). The sauna can also be dried by leaving the door open after bathing.
- If the exhaust air vent is in the washroom ( $\varnothing$  100 – 200 mm), the gap underneath the sauna door must be at least 100 mm. Mechanical exhaust ventilation is mandatory.

## Sauna Room Hygiene

- Bench towels should be used during bathing to prevent sweat from getting onto the benches.
- The benches, walls and floor of the sauna should be washed thoroughly at least every six months. Use a scrubbing brush and sauna detergent.
- Wipe dust and dirt from the heater with a damp cloth. Remove lime stains from the heater using a 10% citric acid solution and rinse.



See **WARNINGS AND NOTES!**  
See **TECHNICAL DATA!**  
See **INSTALLATION IMAGES!**

### Placing of sauna stones



**The placing of sauna stones has a major effect on the heater's safety and steam-creation properties.**

#### Important information about sauna stones:

- Sauna stones should be rounded, with a diameter of 5–10 cm (e.g. R-991).
- 60 kg is a suitable amount. The amount of stones varies, depending on the type of stone.
- Only stones with a diameter of 5–10 cm are allowed.
- The stone surface may be rounded. The use of stones with a cleavage surface is not allowed.
- Suitable stone materials are peridotite, olivine diabase and olivine.
- Ceramic 'stones' and soft soapstone are not allowed. They do not absorb enough heat as the heater is being used. Soft stones may crumble and block the air vents. This may break the heating elements and cause the product to behave unlike it was designed.
- Rinse any stone dust off the stones before placing them in the heater.

EN

#### How placing the stones, observe the following:

- **Installation Images: 8.**
- Start with the biggest stones, placing them at the bottom and sides. This ensures sufficient air ventilation and forms a steady base for the stone space.
- Place the stones closely against the steel grid, and loosely at the top. Make sure the heating elements are not visible between the stones. A dense layer will prevent direct heat radiation from overheating materials around the heater. Pay particular attention to the corners where the heating elements are closest to the frame. Placing stones loosely in the middle will allow air to flow through the heater, heating the sauna and sauna stones well.
- Place stones one by one. Do not drop them in the stone space.
- Do not wedge stones tightly between the heating elements. Make sure that the heating elements retain their original position and shape despite the stones.
- Support the heating elements with stones so that they remain perpendicular to the heater.
- Do not place anything in heating element tunnel.
- Place the stones so that the weight of each stone rests on another stone, not on the heating elements.
- Do not pile a stack of stones on the heater. The stones may reach the level of the heater's air ducts. An excessive amount of stones reduces ventilation and weakens the heater's properties.
- Before using the heater for the first time, make sure that the stones cannot fall off.
- We recommended that you keep some extra stones in store to replace broken ones or to add any if the stone level becomes lower over time.



**Do not place any items or devices in the stone space or its vicinity that can change the amount or direction of air flowing through the heater.**



**If a heating element is not surrounded by stones, it can heat materials dangerously hot, even beyond the heater's safety distances. Make sure that the heating elements are not visible beyond the stones. As the user, you are responsible for ensuring that the stone space is properly maintained throughout the heater's life cycle.**

### Maintenance:

Due to large variation in temperature, the sauna stones disintegrate in use. Rearrange the stones at least once a year or even more often if the sauna is in frequent use. At the same time, remove any pieces of stones from the bottom of the heater and replace any disintegrated stones with new ones. By doing this, the heating capability of the heater stays optimal and the risk of overheating is avoided. **Check occasionally whether the stone level has become lower. Make sure that the heating elements do not become visible over time.** The stone level is likely to become lower in about two months after the stones have been placed.

### Heating of the Sauna

When operating the heater for the first time, both the heater and the stones emit smell. To remove the smell, the sauna room needs to be efficiently ventilated. If the heater output is suitable for the sauna room, it will take about an hour for a properly insulated sauna to reach the required bathing temperature. The sauna stones normally reach the bathing temperature at the same time as the sauna room. A suitable temperature for the sauna room is about 65–80 °C.

EN

### Using the Heater



**Before switching the heater on always check that no objects have been placed on top of the heater or inside the given safety distance.**

Heaters are controlled using a separate control unit. See the instructions for use of the selected control unit model.

### Throwing Water on Heated Stones

The air in the sauna room becomes dry when warmed up. Therefore, it is necessary to throw water on the heated stones to reach a suitable level of humidity in the sauna. The effect of heat and steam on people varies – by experimenting, you can find the levels of temperature and humidity that suit you best. Aim water only on the stones.



**The maximum volume of the ladle is 0.2 litres. If an excessive amount of water is poured on the stones, only part of it will evaporate and the rest may splash as boiling hot water on the bathers. Never throw water on the stones when there are people near the heater, because hot steam may burn their skin.**

### Water quality requirements

**The water to be thrown on the heated stones should meet the requirements of clean household water. Only special aromas designed for sauna water may be used. Follow the instructions given on the package.**

Water properties	Effect	Recommendation
Humus concentration	Colour, taste, precipitates	<12 mg/l
Iron concentration	Colour, odour, taste, precipitates	<0,2 mg/l
Manganese (Mn) concentration	Colour, odour, taste, precipitates	<0,10 mg/l
Hardness: most important substances are magnesium (Mg) and lime, i.e. calcium (Ca)	Precipitates	Ca: <100 mg/
Chloride-containing water	Corrosion	Cl: <100 mg/l
Chlorinated water	Health risk	Forbidden to use
Seawater	Rapid corrosion	Forbidden to use
Arsenic and radon concentration	Health risk	Forbidden to use



## Instructions for Bathing



### See WARNINGS AND NOTES!

- Begin by washing yourself.
- Stay in the sauna for as long as you feel comfortable.
- Forget all your troubles and relax.
- According to established sauna conventions, you must not disturb other bathers by speaking in a loud voice.
- Do not force other bathers from the sauna by throwing excessive amounts of water on the stones.
- Cool your skin down as necessary. If you are in good health, you can have a swim if a swimming place or pool is available.
- Wash yourself after bathing.
- Rest for a while and let your pulse go back to normal. Have a drink of fresh water or a soft drink to bring your fluid balance back to normal

## Troubleshooting



### All service operations must be done by professional maintenance personnel

#### The heater does not heat up.

- Check that the fuses of the heater are in good condition.
- Check that the connection cable is connected.
- Check that the overheat protector has not gone off. (See the instructions for use of the control unit)

#### The sauna room heats slowly. Water thrown on the sauna stones cools down the stones quickly

- Check that the fuses to the heater are in good condition.
- Check that all heating elements glow when the heater is on.
- Turn the temperature to a higher setting (See the instructions for use of the control unit)
- Check that the heater output is sufficient
- Check that the sauna room ventilation has been arranged correctly.

#### The sauna room heats quickly, but the temperature of the stones remain insufficient. Water thrown on the stones runs through.

- Check that the heater output is not too high
- Check that the sauna room ventilation has been arranged correctly

#### Panel or other material near the heater blackens quickly.

- Check that the requirements for safety distances are fulfilled.
- Check that no heating elements can be seen behind the stones. If heating elements can be seen, rearrange the stones so that the heating elements are covered completely.
- Also see section > *Blackening of the Sauna Walls*

#### The heater emits smell.

- See section > *Heating of the Sauna*
- A hot heater may emphasize odours mixed in the air that are not, however, caused by the sauna or the heater. Examples: paint, glue, oil, seasoning.

#### The heater makes noise.

- Occasional bangs are most likely caused by stones cracking due to heat.
- The thermal expansion of heater parts can cause noise when the heater warms up.



**LESEN SIE DIE WARNUNGEN UND DIE BEDIENUNGSANLEITUNG SORGFÄLTIG DURCH, BEVOR SIE DAS PRODUKT VERWENDEN!**



#### Installation und Wartung

- **Der Saunaofen ist für die Beheizung einer Saunakabine auf Badetemperatur ausgelegt. Er darf nicht für andere Zwecke verwendet werden. Das Steuergerät dient zur Steuerung der Funktionen einer Sauna und eines Saunaofens. Es darf nicht für andere Zwecke verwendet werden.**
- **Der Saunaofen darf nur von einer autorisierten Elektrofachkraft gemäß den geltenden Vorschriften an das Stromnetz angeschlossen werden. Nach Abschluss der Installation sollte die für die Installation verantwortliche Person diese Anleitung dem Besitzer der Sauna oder der für seinen Betrieb verantwortlichen Person übergeben.**
- **Alle Wartungsarbeiten, die besondere Fähigkeiten erfordern, müssen von einer ausgebildeten Fachkraft durchgeführt werden.**
- **Trennen Sie das Gerät immer vom Stromnetz, bevor Sie Wartungsarbeiten durchführen!**
- Überprüfen Sie das Gerät auf sichtbare Schäden, bevor Sie es installieren und verwenden. Verwenden Sie keine beschädigten Geräte.
- Dieses Gerät kann von Kindern im Alter von mindestens 8 Jahren und Personen mit reduzierten körperlichen, sensorischen und mentalen Fähigkeiten sowie Personen ohne Erfahrung und Fachkenntnis verwendet werden, wenn sie beaufsichtigt werden oder für den sicheren Gebrauch des Geräts geschult sowie sich der damit verbundenen Gefahren bewusst sind. Kinder dürfen mit dem Gerät nicht spielen. Kinder dürfen das Gerät ohne Aufsicht nicht reinigen oder bedienen.
- Es ist unbedingt erforderlich, dass der Saunaofen gemäß den in der Installations- und Bedienungsanleitung angegebenen Werten installiert wird. Bei Nichtbeachtung besteht Brandgefahr.
- In der Saunakabine darf nur ein Elektrosaunaofen installiert werden, sofern in der Anleitung nichts anderes angegeben ist.
- Der Ofen muss so eingebaut werden, dass die Warntexte nach dem Einbau gut lesbar sind.
- Der Saunaofen bzw. das Gerät darf nicht in eine Wandnische eingebaut werden, sofern in der Anleitung nicht anders angegeben.
- Wenn ein Geländer um den Ofen herum angebracht wird, müssen die in der Montage- und Gebrauchsanweisung angegebenen Sicherheitsabstände eingehalten werden.
- Falls geeignetes Saunazubehör im Gerät verbaut ist, beachten Sie die zubehörspezifischen Bedienungs- und Montageanleitungen!
- Sorgen Sie für eine ausreichende Belüftung der Saunakabine (die Luft sollte sechsmal pro Stunde gewechselt werden).
- Platzieren Sie die Zuluftöffnung nicht so, dass der Luftstrom den Temperatursensor kühlt (siehe Montageanleitung Temperatursensor).
- Wenn das Netzkabel beschädigt ist, muss es vom Kundendienst des Herstellers oder einer ähnlich qualifizierten Person ersetzt werden, um eine Gefährdung zu vermeiden.
- Die Verwendung eines PVC-isolierten Kabels als Anschlusskabel für den Saunaofen ist wegen seiner thermischen Empfindlichkeit verboten.
- Überprüfen Sie immer den Zustand der Klemmdosenanschlüsse, wenn Sie den Saunaofen installieren. Wir empfehlen Schraubverbinder. Vermeiden Sie gefederte Schraubverbinder.
- Schließen Sie die Stromversorgungszentrale zum Elektrosaunaofen nicht über einen Fehlerstromschutzschalter an.
- Wenn das Gerät in öffentlichen Saunen ohne Zeitschaltuhr verwendet wird, muss die Kontrollleuchte, die anzeigt, ob das Gerät eingeschaltet ist, in dem Raum angebracht werden, in dem das Gerät gesteuert wird.
- Tragen Sie beim Aufsichten der Steine Schutzhandschuhe.
- Ein blankes Heizelement kann brennbare Materialien auch außerhalb der Sicherheitsabstände gefährden. Vergewissern Sie sich, dass hinter den Steinen keine Heizelemente zu sehen sind.

- Innerhalb der Heizsteinkammer oder in der Nähe des Saunaofens dürfen keine Gegenstände oder Geräte platziert werden, die die Menge oder Richtung der durch den Ofen strömenden Luft verändern könnten.
- Wischen Sie den Ofen von Zeit zu Zeit mit einem feuchten Tuch ab, um Staub und Schmutz zu entfernen. Verwenden Sie gegebenenfalls ein mildes Reinigungsmittel. Verwenden Sie zur Reinigung kein fließendes Wasser.
- Stellen Sie vor der Reinigung sicher, dass das Gerät vollständig abgekühlt ist.
- Schichten Sie die Steine auf oder ersetzen Sie zerbrochene Steine mindestens einmal im Jahr durch neue.



#### Gebrauchsanweisung und Saunabaden

- **Vorsicht vor dem heißen Saunaofen. Die Steine und Metallteile des Saunaofens können zu Brandwunden führen.**
- **Vergewissern Sie sich immer, dass sich keine Gegenstände auf dem Saunaofen oder in seiner Nähe befinden, bevor Sie ihn einschalten.**
- Während der ersten Heizvorgänge erzeugt der Ofen möglicherweise einen Geruch. Sorgen Sie für eine ausreichende Belüftung der Saunakabine.
- Schütten oder gießen Sie nicht zu viel Wasser auf einmal auf den Ofen, da kochendes Wasser auf Saunierer spritzen könnte.
- Gießen Sie niemals Wasser auf die Steine, wenn sich Personen in der Nähe des Ofens aufhalten.
- Das maximale Volumen der Schöpfkelle beträgt 0,2 Liter.
- Gießen Sie kein anderes Wasser auf das Heizgerät als das in der Bedienungsanleitung des Heizgeräts angegebene.
- Es dürfen nur spezielle Aromen für Saunawasser gemäß deren Anweisungen verwendet werden.
- Eine lange Verweilzeit in einer heißen Sauna lässt die Körpertemperatur ansteigen, was gefährlich werden kann.
- Lassen Sie Kinder nicht in die Nähe des Saunaofens kommen.
- Kinder, Gehbehinderte, kranke oder schwache Menschen sollten niemals ohne Aufsicht die Sauna besuchen.
- Besprechen Sie die mit dem Saunieren verbundenen gesundheitlichen Beschränkungen mit ihrem Arzt.
- Besprechen Sie in der Mütterberatung, wie in der Sauna auf kleine Kinder zu achten ist.
- Bewegen Sie sich vorsichtig in der Sauna, der Boden und die Bänke können rutschig sein.
- Gehen Sie nicht in die heiße Sauna, wenn Sie Rauschmittel (Alkohol, Arzneimittel, Drogen etc.) zu sich genommen haben.
- Schlafen Sie nicht in einer beheizten Sauna.
- Maritimes und feuchtes Klima können die Metallflächen des Saunaofens angreifen.
- Verwenden Sie die Sauna aufgrund der Feuergefahr nicht zum Trocknen von Kleidung oder Handtüchern. Auch elektronische Geräte können durch die starke Feuchtigkeit beschädigt werden.
- Drücken Sie die Überhitzungsschutztaaste nicht, bevor die Ursache des Fehlers gefunden wurde. Nur Personen, die zur Durchführung von Elektroinstallationen befugt sind, dürfen den Überhitzungsschutz zurücksetzen, sofern in der Bedienungsanleitung nichts anderes angegeben ist.
- Vergewissern Sie sich immer, dass sich der Saunaofen nach Ablauf der Einschaltzeit ausgeschaltet hat und nicht mehr heizt.
- Partikel, die sich von den Saunaofensteinen lösen, können empfindliche Bodenbeläge beschädigen und zu einer Brandgefahr führen.
- In öffentlichen Saunen, in denen der Saunaofen ohne Zeitschaltuhr, kontinuierlich oder länger benutzt wird, als es die Zeitschaltuhr des Ofens oder des Steuergeräts mit den Werkseinstellungen zulässt, muss der Ofen ständig beaufsichtigt werden.
- Die Saunakabine und die Umgebung des Ofens müssen immer überprüft werden, bevor der Ofen wieder eingeschaltet oder mit der Fernbedienung eingeschaltet wird.
- Die Saunakabine und die Umgebung des Saunaofens müssen immer überprüft werden, bevor das Gerät über die Fernbedienung oder den zeitgesteuerten Betrieb in den Standby-Modus übergeht.
- Gemäß der Produktnorm IEC/EN 60335 -2-53 zur Regulierung elektrischer Saunaöfen kann das Steuergerät zur Fernsteuerung des Ofens verwendet werden, wenn der Ofen oder die Tür der Saunakabine mit einem Sicherheitsschalter (Sicherheits- oder Türschalter) ausgestattet ist.

DE



**Nicht abdecken!**



**Vorsicht vor heißem Dampf beim Gebrauch des Geräts!**



Siehe **WARNUNGEN UND HINWEISE**  
Siehe **MONTAGEILLUSTRATIONEN!**

### Technische daten

		HSPE604M	HSPE904M	
Montageinformationen	Leistung	6 kW	9 kW	
	Betriebsspannungen	400 V 3N- 230 V 1N- 230 V 3-		
	Frequenz	50 / 60 Hz	50 / 60 Hz	
	Versorgungskabel	400 V 3N-	5 x 1,5 mm <sup>2</sup>	5 x 2,5 mm <sup>2</sup>
		230 V 1N-	3 x 6 mm <sup>2</sup>	3 x 10 mm <sup>2</sup>
		230 V 3-	4 x 1,5 mm <sup>2</sup>	4 x 2,5 mm <sup>2</sup>
	Anschlusskabeltyp	H07RN-F oder gleichwertig		
	Schutzklasse	IPX4		
	Gewicht kg	11 kg	12 kg	
Steine	Ø 5–10 cm / 60 kg			
Lagertemperatur °C	0–50 °C			
Abmessungen	Höhe	687 mm	687 mm	
	Breite	385 mm	385 mm	
	Tiefe	334 mm	334 mm	
Saunakabine	Rauminhalt m <sup>3</sup>	5–8 m <sup>3</sup>	8–14 m <sup>3</sup>	
	Höhe min.mm	1900	1900	
Zugelassenes Zubehör	Einbaurahmen	HSP1		
	Schutzgeländer	HSP3M		
Geeignete Steuergeräten	C150400, C150400VKK, CX170400, CX110400, CS110400, CF9400, C170400VKK, C090400 (Schauen Sie nach den geeigneten Steuergeräten auf unsere Webseite <a href="http://www.harvia.com">www.harvia.com</a> .)			

### Vor der Montage

Lesen Sie die Montageanleitung, bevor Sie den Saunaofen installieren. Überprüfen Sie folgende Punkte:

- Ist der Ofen hinsichtlich seiner Kapazität und seines Typen für die betreffende Kabine geeignet? Die angeführten Volumenwerte für die Sauna dürfen weder über- noch unterschritten werden. > *Technische daten*
- Ist die Netzspannung für den Saunaofen geeignet?
- Der Standort des Ofens entspricht angeführten Mindestwerten für die Sicherheitsabstände. > *Technische daten*, > *Montageillustrationen: 2. Sicherheitsabstände*

**Achtung! In einer Sauna darf stets nur ein Saunaofen montiert werden. Der Saunaofen ist so zu montieren, dass die Warntexte nach der Montage leicht gelesen werden können.**

### Sicherheitsabstände

Die Mindestwerte der Sicherheitsabstände zu entzündbarem Material sind in Abb. 2 angeführt.



**Werte sind unbedingt einzuhalten, eine Abweichung verursacht Brandgefahr.**

## Schutzkonstruktion

Wird um den Ofen herum eine Schutzkonstruktion angelegt, sind die in Abb. 2. oder in der Montageanleitung der Schutzkonstruktion angeführten Sicherheitsabstände einzuhalten.

## Elektrische Anschlüsse



**Der Saunaofen darf nur von einem qualifizierten Elektriker gemäß den geltenden Bestimmungen an das Stromnetz angeschlossen werden.**

- **Montageillustrationen: 6.-7.**
- Der Saunaofen wird halbfest an der Anschlussdose an der Saunawand befestigt. Die Anschlussdose muss spritzwasserfest sein und darf höchstens 500 mm über dem Fußboden angebracht werden. (Abb. 7.).
- Als Anschlusskabel wird ein Gummikabel des Typen H07RN-F oder ein entsprechendes Kabel verwendet. ACHTUNG! Die Nutzung ein Kabel mit PVC-Isolation als Anschlusskabel des Saunaofens ist verboten, da dieses der Hitze nicht standhält.
- Falls die Anschluss- oder Montagekabel höher als in 1.000 mm Höhe über dem Boden in die Sauna oder die Saunawände münden, müssen sie unter Belastung mindestens einer Temperatur von 170 °C standhalten (z.B. SSJ). Elektrogeräte, die höher als 1.000 mm über dem Saunaboden angebracht werden, müssen für den Gebrauch bei 125 °C Umgebungstemperatur zugelassen sein (Vermerk T125).

DE

## Isolationswiderstand des Elektrosaunaofens

Bei der Endkontrolle der Elektroinstallationen kann bei der Messung des Isolationswiderstandes ein "Leck" auftreten, was darauf zurückzuführen ist, dass Feuchtigkeit aus der Luft in das Isolationsmaterial der Heizwiderstände eingetreten ist (bei der Lagerung und dem Transport). Die Feuchtigkeit entweicht aus den Heizstäben nach zwei Heizvorgängen.



**Schalten Sie den Netzstrom des Elektrosaunaofens nicht über den Fehlerstromschutzschalter ein!**

## Anschluß des Steuergerätes und der Fühler

- In Verbindung mit dem Steuergerät werden genauere Anweisungen zu dessen Befestigung an der Wand gegeben.
- Installieren Sie den Fühler wie in Abb. 5 dargestellt.



**Luftzufuhr nicht so anbringen, dass sie den Temperaturfühler abkühlt. Abbildung 11.**

## Montage des Saunaofens

Montageillustrationen: 3.-4.

## Austausch der Heizstäbe

Montageillustrationen: 9.

## Zurücksetzen des Überhitzungsschutzes

Beachten Sie die mitgelieferte Bedienungsanleitung der Steuerung.

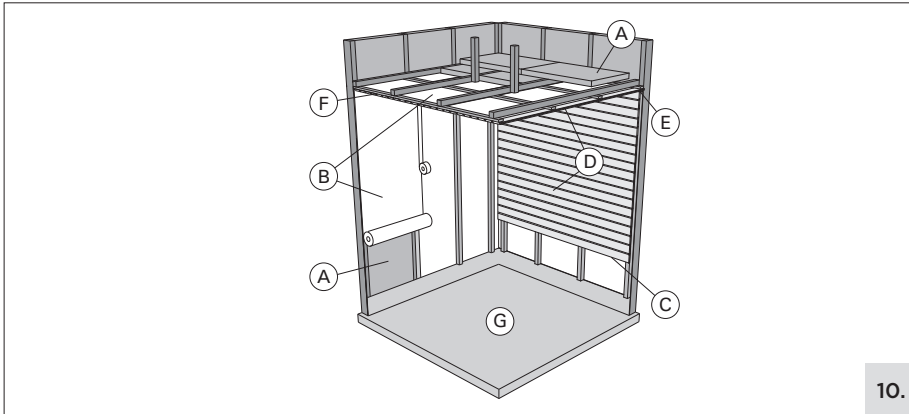


**Vor Betätigung der Reset-Taste ist die Ursache der Auslösung festzustellen!**



Siehe **WARNUNGEN UND HINWEISE**  
Siehe **TECHNISCHE DATEN**

### Aufbau der Saunakabine



10.

- A. Isolierwolle, Stärke 50–100 mm. Die Saunakabine muss sorgfältig isoliert werden, damit die Kapazität des Ofens auf einem relativ geringen Niveau gehalten werden kann.
- B. Feuchtigkeitssperre, z.B. Aluminiumpapier. Die glänzende Seite des Papiers muss zur Sauna zeigen. Nähte mit Aluminiumband abdichten.
- C. Etwa 10 mm breiter Lüftungsschlitz zwischen Feuchtigkeitssperre und dem Paneel (Empfehlung).
- D. Leichtes, 12–16 mm starkes Paneelbrett. Vor Beginn der Verkleidung mit Paneelen sind die elektrische Verkabelung und die für den Ofen und die Bänke erforderlichen Verstärkungen in den Wänden zu überprüfen.
- E. Etwa 3 mm breiter Lüftungsschlitz zwischen dem Wand- und Deckenpaneel.
- F. Die Höhe der Sauna beträgt normalerweise 2100–2300 mm. Die Mindesthöhe hängt vom Ofen ab (siehe >Technische daten). Der Abstand zwischen der oberen Bank und der Decke sollte maximal 1200 mm betragen.
- G. Verwenden Sie bitte Bodenbeläge aus Keramik und dunkle Verfugungsmittel. Aus den Saunasteinen entweichende Partikel und Verunreinigungen im Wasser können sensible Böden verunreinigen und/oder beschädigen.

**ACHTUNG! Klären Sie mit der Brandschutzbehörde ab, welche Teile der Brandschutzmauer isoliert werden müssen. Der verwendete Rauchabzug darf nicht isoliert werden.**

**ACHTUNG! Der direkt an der Wand oder an der Decke angebrachte leichte Schutzabdeckungen stellen ein Brandrisiko dar.**

**ACHTUNG! Auf den Boden der Sauna spritzendes Wasser muss in den Bodenabfluss geleitet werden.**

### Heater Output

Wenn Wand und Decke mit Paneelen verkleidet und dahinter ausreichend isoliert sind, richtet sich die Leistungsabgabe des Ofens nach dem Volumen der Sauna. Nicht isolierte Wandflächen (Stein, Glasbausteine, Glas, Beton, Fliesen etc.) erhöhen die benötigte Ofenleistung. Jeder Quadratmeter nicht isolierter Wand entspricht 1,2 m<sup>3</sup> zusätzlichem Saunavolumen. Beispiel: Eine 10 m<sup>3</sup> große Saunakabine mit Glastür z.B. benötigt eine Ofenkapazität für eine Saunakabine von ca. 12 m<sup>3</sup>. Bei Holzwänden ist das Saunavolumen mit 1,5 zu multiplizieren. **Bestimmen Sie die korrekte Ofenleistung mithilfe von > Technische daten**

## Die Saunawände verfärben sich dunkel

Es ist ganz normal, wenn sich die Holzoberflächen einer Sauna mit der Zeit verfärben. Die Dunkelfärbung wird beschleunigt durch:

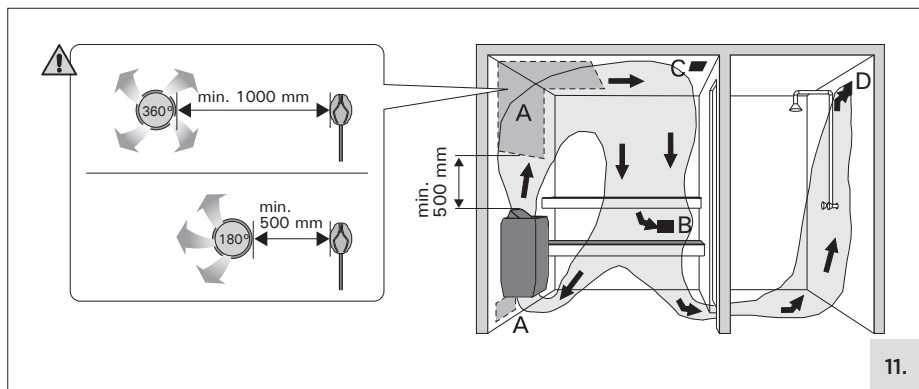
- Sonnenlicht
- Hitze des Saunaofens
- Schutzmittel für Wandflächen (mit geringem Hitzewiderstand)
- Feinpartikel, die aus den zerbröselnden Saunasteinen in die Luft entweichen.

## Luftzirkulation in der Saunakabine

Die Saunaluft sollte sechs Mal pro Stunde ausgetauscht werden. Abb. 11 zeigt verschiedene Optionen der Saunabelüftung.



**ACHTUNG! Platzieren Sie das Zuluftventil nicht so, dass der Luftstrom den Temperatursensor kühlt.**



DE

- A. Positionieren des Zuluftventils ( $\varnothing$  50 – 100 mm). Bei mechanischer Lüftung Zuluftventil über dem Ofen anbringen. Bei Schwerkraftlüftung Zuluftventil unter oder neben dem Ofen anbringen. Der Durchmesser des Zuluftrohres muss 50–100 mm betragen.
- B. Abluftventil ( $\varnothing$  100 – 200 mm). Abluftventil in Bodennähe in maximaler Entfernung zum Ofen anbringen. Der Durchmesser des Abluftrohres sollte doppelt so groß sein wie der des Zuluftrohres.
- C. Optionales Trocknungsventil (während des Heizens und des Saunabads geschlossen). Die Sauna kann getrocknet werden, indem die Tür nach der Nutzung offengelassen wird.
- D. Wenn sich das Abluftventil ( $\varnothing$  100 – 200 mm) im Wasorraum befindet, muss die Lücke unter der Saunatur mindestens 100 mm betragen. Eine mechanische Entlüftung ist Pflicht.

## Hygiene in der Saunakabine

- Wir empfehlen, Liegetücher zu benutzen, um die Bänke vor Schweiß zu schützen.
- Bänke, Wände und Boden der Sauna mindestens alle sechs Monate gründlich reinigen. Verwenden Sie hierzu Bürste und Saunareinigungsmittel.
- Staub und Schmutz vom Ofen mit einem feuchten Tuch abwischen. Kalkablagerungen am Ofen mit 10 % Zitronensäure entfernen und spülen.



Siehe **WARNUNGEN UND HINWEISE!**  
 Siehe **TECHNISCHE DATEN!**  
 Siehe **MONTAGEILLUSTRATIONEN!**

### Befüllung der Steinkammer



**Die sachgerechte Schichtung der Steine im Saunaofen ist wichtig für sichere Saunabäder und gute Dampfproduktion.**

#### Wichtige Informationen zu den Saunasteinen:

- Empfohlen werden Saunasteine mit rundgeschliffenen Kanten und einem Durchmesser von 5–10 cm (z.B. R-991).
- Benötigt wird eine Menge von etwa 60 kg. Die Anzahl der Steine hängt von Typ und Größe ab.
- Der Durchmesser muss zwischen 5 und 10 cm liegen.
- Die Oberfläche darf abgerundet sein, jedoch keinesfalls Spalten oder Furchen aufweisen.
- Geeignete Materialien sind Periodit, Olivindiabas oder Olivin.
- Nicht erlaubt sind künstliche Keramiksteine oder Speckstein, da sie nicht genug Hitze absorbieren. Zu weiche Steine können bröckeln und die Luftkanäle blockieren, was zum Bruch der Heizelemente und zu Funktionsstörungen des Ofens führen kann.
- Spülen Sie Staub und Verunreinigungen von den Steinen, bevor Sie sie in den Ofen legen.

#### Beim Füllen der Steinkammer ist Folgendes zu beachten:

- **Montageillustrationen: 8.**
- Beginnen Sie mit den größten Steinen und platzieren Sie sie am Boden des Steinfachs und zu den Seiten hin. Hierdurch wird für eine stabile Basis und gute Luftzirkulation gesorgt.
- Die seitlichen Steine sollten möglichst fest am Stahlmantel anliegen, die obersten dagegen locker aufliegen. Stellen Sie sicher, dass die Heizelemente komplett unter den Steinen verschwinden. Eine möglichst lückenlose Steinschicht um die Elemente herum verhindert die Überhitzung des Ofens und der ihn umgebenden Materialien. Achten Sie besonders auf die Eckelemente, da sie der Rahmenkonstruktion am nächsten sind. Im mittleren Bereich sollten die Steine möglichst locker platziert werden, da eine gute Luftzirkulation wichtig für das gleichmäßige Aufheizen des Ofens und der Sauna ist.
- Schütten Sie nicht alle Steine auf einmal in den Ofen, sondern legen Sie sie einzeln nacheinander an ihren Platz!
- Vergewissern Sie sich, dass sich kein Stein zwischen den Heizelementen verkeilt und dass sich Position und Form der Elemente durch die Füllung nicht verändern.
- Platzieren Sie die Steine so um die Heizstäbe, dass sie deren senkrechte Position stützen.
- Der Heizelemententunnel muss frei bleiben.
- Die Steine müssen so aufeinander liegen, dass ihr Gewicht jeweils auf dem darunterliegenden Stein und niemals auf einem der Heizelemente ruht.
- Stapeln Sie keine überzähligen Steine auf den Ofen. Die Obergrenze der Steinfüllung darf nicht über den Lüftungskanälen liegen. Bei Überfüllung des Saunaofens werden Luftzirkulation und Heizeigenschaften beeinträchtigt.
- Stellen Sie vor der ersten Verwendung des Ofens sicher, dass keine Steine herunterfallen können.
- Wir empfehlen, einige Saunasteine als Vorrat aufzubewahren, um gebrochene Steine zu ersetzen oder das im Laufe der Zeit zu erwartende Absinken der Füllung auszugleichen.



**Legen Sie niemals Fremdgegenstände in oder neben das Steinfach, denn sie können Luftzirkulation und Sicherheit beeinträchtigen.**





**Die Heizelemente müssen nach allen Seiten hin von Steinen bedeckt sein, da andernfalls eine gefährliche, über die Sicherheitsabstände des Ofens hinaus wirkende Hitzeentwicklung droht. Achten Sie daher darauf, dass sämtliche Heizelemente unter den Steinen verborgen sind und nichts mehr von ihnen zu sehen ist. Als Eigentümer\*in des Saunaofens sind Sie während dessen gesamter Lebensdauer für dessen Sicherheit und korrekte Befüllung verantwortlich.**

#### **Wartung**

Durch die starken Wärmeschwankungen werden die Steine mit der Zeit brüchig und mürbe. Stapeln Sie die Steine mindestens einmal pro Jahr neu, bei starker Nutzung häufiger. Entfernen Sie gleichzeitig die im Steinfach angesammelten Steinbrösel und tauschen Sie beschädigte Steine aus. So stellen Sie sicher, dass der Saunaofen weiterhin für gute Aufgüsse sorgt und eine Überhitzung vermieden wird. **Überprüfen Sie von Zeit zu Zeit die Füllhöhe der Steinkammer. Stellen Sie sicher, dass die Heizelemente stets komplett bedeckt bleiben.** Etwa zwei Monate nach der Erstbefüllung ist mit einem wahrnehmbaren Absinken der Steinfüllung zu rechnen.

#### **Beheizen der Saunakabine**

Der Ofen und die Steine geben bei der ersten Nutzung Gerüche ab, weshalb die Kabine gut gelüftet werden muss. Hat der Saunaofen eine ausreichende Kapazität in Bezug auf die Größe der Kabine, ist diese bei guter Isolation nach ca. 1 Stunde Beheizung einsatzbereit. Die Steine heizen sich normalerweise in der selben Zeit auf wie die Saunakabine. Die geeignete Temperatur für die Kabine liegt zwischen ca. 65 - 80 °C.

DE

#### **Verwendung des Saunaofens**



**Prüfen Sie stets vor dem Einschalten des Saunaofens, dass sich keine Gegenstände auf oder in der Nähe befinden.**

Die Ofenmodelle werden mit einem separaten Steuergerät bedient. Beachten Sie die mitgelieferte Bedienungsanleitung der Steuerung.

#### **Aufgüsse**

Die Luft in der Sauna wird trocken, wenn die Sauna beheizt wird. Deshalb ist es erforderlich, die Luftfeuchtigkeit zu steigern, in dem Wasser auf die Steine des Saunaofens geworfen wird. Jeder Mensch fühlt Wärme und Feuchtigkeit anders - Sie finden die für Sie geeignete Temperatur und Luftfeuchtigkeit durch Ausprobieren. Versuchen Sie, das Wasser nur auf die Steine des Saunaofens zu werfen.



**Verwenden Sie eine Aufgusskelle mit einem Volumen von maximal 0,2 l. Werfen oder gießen Sie mit einem Mal zu viel Wasser auf die Steine, kann dieses kochend heiß auf die Saunagäste sprühen. Werfen Sie kein Wasser auf die Steine, wenn sich jemand in der Nähe des Saunaofens befindet, da der heiße Wasserdampf zu Brandwunden führen kann.**

#### **Water quality requirements**

**Als Aufgusswasser ist Wasser zu verwenden, welches den Anforderungen für Haushaltswasser entspricht. Im Aufgusswasser dürfen ausschließlich Düfte verwendet werden, die als Aufgussdüfte zugelassen sind. Beachten Sie die mit den Düften mitgelieferten Instruktionen.**

Wassereigenschaft	Wirkung	Empfehlung
Humusgehalt	Farbe, Geschmack, Ablagerungen	<12 mg/l
Eisengehalt	Farbe, Geruch, Geschmack, Ablagerungen	<0,2 mg/l
Manganengehalt (Mn)	Farbe, Geruch, Geschmack, Ablagerungen	<0,10 mg/l
Wasserhärte: Die wichtigsten Stoffe sind Magnesium (Mg) und Kalk, d.h. Kalzium (Ca)	Ablagerungen	Mg: <100 mg/l Ca: <100 mg/l
Chloridhaltiges Wasser	Korrosion	Cl: <100 mg/l
Gechlortes Wasser	Gesundheitsschädlich	Darf nicht verwendet werden
Salzwasser	Rasche Korrosion	Darf nicht verwendet werden
Arsen- und Radonkonzentration	Gesundheitsschädlich	Darf nicht verwendet werden

### So saunieren Sie richtig



#### Siehe WARNUNGEN UND HINWEISE!

- Waschen Sie sich vor dem Besuch der Sauna.
- Bleiben Sie solange in der Sauna, wie Sie dies als angenehm empfinden.
- Vergessen Sie den Stress und entspannen Sie sich.
- Stören Sie andere Saunabesucher nicht mit lautstarkem Verhalten.
- Vertreiben Sie die anderen Saunagäste nicht durch übertriebene Aufgüsse.
- Kühlen Sie nach dem Saunagang Ihre Haut ab. Wenn Sie gesund sind, können Sie zum Abkühlen schwimmen gehen.
- Waschen Sie sich zum Abschluss.
- Ruhen Sie sich aus und entspannen Sie. Nehmen Sie für den Flüssigkeitsausgleich erfrischende Getränke zu sich.

### Fehlersuche



#### Alle Wartungsarbeiten sind einem qualifizierten Elektriker zu überlassen.

#### Der Ofen heizt nicht.

- Prüfen Sie, ob die Sicherungen des Ofens in der Schalttafel unversehrt sind.
- Prüfen Sie, ob das Anschlusskabel des Saunaofens angeschlossen ist.
- Prüfen Sie, ob der Überhitzungsschutz nicht ausgelöst worden ist. (Siehen Sie *Gebrauchs- und Montageanleitung des Steuergeräts.*)

#### Die Saunakabine heizt sich nur langsam auf. Das auf den Saunaofen geworfene Wasser kühlt die Steine schnell ab.

- Prüfen Sie, ob die Sicherungen des Ofens in der Schalttafel unversehrt sind.
- Prüfen Sie, ob alle Heizstäbe glühen, wenn der Saunaofen läuft.
- Stellen Sie die Temperatur höher ein (Siehen Sie *Gebrauchs- und Montageanleitung des Steuergeräts.*)
- Prüfen Sie, ob die Kapazität des Saunaofens nicht zu klein ist.
- Prüfen Sie, ob die Luftzirkulation in der Saunakabine korrekt angelegt worden ist.

#### Die Saunakabine heizt sich schnell auf, die Steine jedoch nicht. Das auf den Saunaofen geworfene Wasser verdampft nicht, sondern fließt durch die Steine hindurch.

- Prüfen Sie, ob die Kapazität des Saunaofens nicht zu groß ist.
- Prüfen Sie, ob die Luftzirkulation in der Saunakabine korrekt angelegt worden ist.

#### Das Panel oder andere Materialien in der Nähe des Saunaofens verfärben sich dunkel.

- Prüfen Sie, ob die Sicherheitsabstände eingehalten worden sind.

- Prüfen Sie, ob hinter den Steinen die Heizstäbe nicht zu sehen sind. Sind die Heizstäbe zu sehen, legen Sie die Steine erneut ein und achten Sie darauf, dass sie vollkommen abgedeckt werden.
- Siehe Abschnitt > *Die Saunawände verfärben sich dunkel.*

**Der Saunaofen gibt Gerüche ab.**

- Siehe Abschnitt > *Beheizen der Saunakabine*
- Ein heißer Ofen kann Gerüche in der Luft verstärken, die jedoch nicht durch die Sauna oder den Ofen selbst verursacht worden sind. Beispiele: Farben, Klebstoffe, Heizöl, Gewürze.

**Der Saunaofen verursacht Geräusche.**

- Plötzliche Knall-Geräusche entstehen normalerweise durch Steine, die aufgrund der Hitze bersten.
- Die Ausdehnung von Ofenteilen durch die Hitzeeinwirkung kann bei der Erwärmung des Ofens Geräusche verursachen.



¡LEA CON ATENCIÓN LAS ADVERTENCIAS Y EL MANUAL ANTES DE UTILIZAR EL PRODUCTO!



### Instalación y mantenimiento

- El calentador de sauna está diseñado para calentar una sala de sauna a temperatura de baño. ¡No se debe utilizar para ningún otro fin! El centro de control está pensado para controlar las funciones de una sauna y un calentador de sauna. ¡No se debe utilizar para ningún otro fin!
- De acuerdo con la normativa vigente, el calentador solo se puede conectar a la red eléctrica por un electricista profesional autorizado. Una vez finalizada la instalación, la persona encargada de la misma debe entregar estas instrucciones al propietario de la sauna o a la persona encargada de su funcionamiento.
- Todo mantenimiento que requiera habilidades especiales debe ser realizado por un profesional capacitado.
- Desconecte siempre el dispositivo de la red eléctrica antes de realizar cualquier trabajo de mantenimiento.
- Compruebe que el dispositivo no presenta daños visibles antes de instalarlo y utilizarlo. No utilice un dispositivo dañado.
- Este dispositivo puede ser utilizado por niños de 8 años o más y por personas con capacidades físicas, sensoriales o mentales reducidas, o por personas con falta de experiencia y conocimientos, si están supervisados o han sido instruidos para utilizar el dispositivo de forma segura y si son conscientes de los peligros que conlleva. Los niños no deben jugar con el dispositivo. Los niños no deben limpiar ni hacer operaciones en el dispositivo sin supervisión.
- Es absolutamente indispensable que el calentador se instale de acuerdo a la información que se indica en las instrucciones de instalación y uso. Si se descuida, provocará un riesgo de incendio.
- A menos que se indique lo contrario en las instrucciones, solo se puede instalar un calentador eléctrico en la sala de sauna.
- El dispositivo se debe instalar de manera que los mensajes de advertencia se puedan leer fácilmente después de la instalación.
- A menos que se indique lo contrario en las instrucciones, el calentador o dispositivo no se debe instalar en un hueco en la pared.
- Si se hace una barandilla alrededor del calentador, se deben respetar las distancias de seguridad que se especifican en las instrucciones del manual de instalación y uso.
- Si se instala algún accesorio apto en el dispositivo, siga las instrucciones de instalación y uso específicas del accesorio.
- Asegure una ventilación adecuada en la sala de sauna (el aire se debe cambiar seis veces por hora).
- No coloque el conducto de ventilación de modo que el flujo de aire enfríe el sensor de temperatura (consulte las instrucciones de instalación del sensor de temperatura).
- Si el cable de alimentación está dañado, debe ser reemplazado por el servicio técnico del fabricante o una persona con cualificación similar para evitar riesgos.
- Debido a su fragilidad térmica, está prohibido el uso de cables con aislamiento de PVC como cables de conexión del calentador.
- Cuando instale el calentador, compruebe siempre el estado de los conectores de la caja de conexiones. Recomendamos conectores de tornillo. Evite los conectores con resorte.
- No conecte la alimentación del calentador eléctrico a través de un dispositivo de corriente residual.
- Si el dispositivo se utiliza en saunas públicas sin temporizador, el indicador luminoso, que indica si el dispositivo está encendido, se debe colocar en la sala en la que se controla el dispositivo.
- Utilice guantes protectores para apilar las piedras.
- Un elemento calefactor descubierto puede poner en peligro los materiales combustibles incluso fuera de las distancias de seguridad. Compruebe que no haya elementos calefactores visibles detrás de las piedras.

- No se debe colocar ningún objeto ni dispositivo dentro del espacio de piedras del calentador, ni cerca del calentador, que pueda cambiar la cantidad o la dirección del aire que fluye a través del calentador.
- Limpie el calentador de vez en cuando con un paño húmedo para eliminar el polvo y la suciedad. Si es necesario, utilice detergentes suaves. No utilice agua corriente para la limpieza.
- Antes de la limpieza, asegúrese de que el dispositivo se haya enfriado del todo.
- Apile las piedras o reemplace las rotas por otras nuevas al menos una vez al año.



#### Instrucciones de uso y baño

- **Manténgase alejado del calentador cuando esté caliente. Las piedras y superficie exterior del calentador le pueden producir quemaduras en la piel.**
- **Compruebe siempre que no haya objetos sobre el calentador o cerca del mismo antes de encenderlo.**
- Durante las primeras sesiones de calentamiento, el calentador puede producir un olor, asegúrese de que la sala de la sauna tenga una ventilación adecuada.
- No eche ni vierta demasiada agua sobre el calentador a la vez, puede salpicar agua hirviendo a los bañistas.
- Nunca eche agua sobre las piedras cuando haya personas cerca del calentador.
- El volumen máximo del cazo es de 0,2 litros.
- No eche más agua sobre el calentador que la que se especifica en el manual de instrucciones del calentador.
- De acuerdo a sus instrucciones, solo se pueden utilizar aromas especiales diseñados para el agua de la sauna.
- Al estar en la sauna caliente durante largos periodos de tiempo hace que aumente la temperatura corporal, lo cual puede ser peligroso.
- Mantenga a los niños alejados del calentador.
- No deje a los niños, discapacitados o enfermos solos en la sauna.
- Consulte a su médico cualquier limitación relacionada con la salud para bañarse.
- Consulte a la clínica de bienestar infantil sobre llevar bebés a la sauna.
- Tenga mucho cuidado cuando se mueva por la sauna, ya que la plataforma y el suelo pueden resbalar.
- No vaya a una sauna caliente si ha bebido alcohol, tomado fuertes medicamentos o narcóticos.
- No duerma nunca en una sauna caliente.
- El aire marino y el clima húmedo pueden crear corrosión en las superficies metálicas del calentador.
- No cuelgue ropa para secar en la sauna, ya que esto puede ocasionar un peligro de incendio. Un contenido de humedad excesivo también puede dañar al equipo eléctrico.
- No pulse el botón del seguro de sobrecalentamiento antes de que se haya encontrado la causa de la avería. Solo las personas autorizadas para realizar instalaciones eléctricas pueden restablecer el seguro de sobrecalentamiento, a menos que se indique lo contrario en el manual de instrucciones.
- Compruebe siempre que el calentador se haya apagado y ha dejado de calentar después de que haya transcurrido el tiempo de funcionamiento.
- Las partículas que se desprenden de las piedras de la sauna pueden dañar los revestimientos sensibles del suelo y provocar un riesgo de incendio.
- En las saunas públicas, como el calentador se utiliza sin temporizador o de forma continua durante más tiempo del que permite el temporizador del calentador o el centro de control con los ajustes de fábrica, el dispositivo debe estar constantemente supervisado.
- Siempre se debe revisar la sala de la sauna y los alrededores del calentador antes de volver a encender el calentador o encenderlo con el sistema de control remoto.
- Siempre se debe revisar la sala de la sauna y los alrededores del calentador antes de que el dispositivo entre en el modo de espera requerido por el control remoto o el funcionamiento preestablecido.
- De acuerdo con la norma de producto IEC/EN 60335 -2-53 que regula los calentadores eléctricos para sauna, el centro de control se puede utilizar para controlar el calentador de forma remota una vez que el calentador o la puerta de la sala de la sauna estén equipados con un interruptor seguro (interruptor de seguridad o de puerta).

ES



¡No cubrir!



Tenga cuidado con el vapor caliente cuando utilice el aparato.



Ver ADVERTENCIAS Y NOTAS

Ver IMÁGENES DE LA INSTALACIÓN

### Datos técnicos

		HSPE604M	HSPE904M	
Detalles de instalación	Potencia máx	6 kW	9 kW	
	Tensiones de funcionamiento	400 V 3N- 230 V 1N- 230 V 3-		
	Frecuencia H	50 / 60 Hz	50 / 60 Hz	
	Cable de suministro	400 V 3N-	5 x 1,5 mm <sup>2</sup>	5 x 2,5 mm <sup>2</sup>
		230 V 1N-	3 x 6 mm <sup>2</sup>	3 x 10 mm <sup>2</sup>
		230 V 3-	4 x 1,5 mm <sup>2</sup>	4 x 2,5 mm <sup>2</sup>
	Tipo de cable de conexión	H07RN-F o equivalente		
	Clase de protección	IPX4		
	Peso	11 kg	12 kg	
Piedras	Ø 5-10 cm / 60 kg			
Temperatura de almacenamiento	0-50 °C			
Dimensiones	Altura	687 mm	687 mm	
	Ancho	385 mm	385 mm	
	Profundidad	334 mm	334 mm	
La sauna	Vol. cub. m <sup>3</sup>	5-8 m <sup>3</sup>	8-14 m <sup>3</sup>	
	Altura min. mm	1900	1900	
Accesorios aprobados	Brida de empotrar	HSP1		
	Barrera de seguridad	HSP3M		
Unidades de control adecuadas	C150400, C150400VKK, CX170400, CX110400, CS110400, CF9400, C170400VKK, C090400 (Ver los últimos modelos de la unidad de control en nuestra página web <a href="http://www.harvia.com">www.harvia.com</a> .)			

ES

### Antes de la instalación

Antes de instalar el calentador, examine las instrucciones de instalación, así como compruebe los siguiente puntos:

- ¿Son la potencia y el tipo de calentador adecuados para la sauna? Los volúmenes cúbicos indicados deben ser seguidos > *Datos técnicos*
- ¿Es adecuado el suministro de corriente para el calentador?
- La ubicación del calentador cumple los requisitos mínimos relativos a distancias de seguridad indica > *Datos técnicos, Imágenes de la instalación: 2. Distancias de seguridad*

**Sólo se debe instalar un calentador eléctrico en la sauna. El calentador se debe instalar de tal manera que los textos de advertencias se puedan leer sin dificultad después de la instalación.**

### Distancias de seguridad

Las distancias mínimas de seguridad se describen en la figura 2.



**Es absolutamente necesario instalar el calentador según estos valores. La negligencia al seguir dichos valores puede ocasionar peligro de incendio.**

## Barrera de seguridad

Si se instala una barrera de seguridad alrededor del calentador, se deben respetar las distancias mínimas indicadas en la fig. 2 o en las instrucciones de las barreras de seguridad.

## Conexiones eléctricas



**El calentador sólo puede ser conectado a la red eléctrica de conformidad con las regulaciones actuales por un electricista profesional autorizado.**

- **Imágenes de la instalación: 6.-7.**
- El calentador está conectado de forma semiestacionaria a la caja de terminales de la pared de la sauna. La caja de terminales debe estar protegida contra salpicaduras y su altura máxima desde el suelo no debe superar los 500 mm. (Figura 7.)
- El cable de conexión debe tener un recubrimiento de goma de tipo H07RN-F o equivalente. NOTA: se prohíbe el uso de cables aislados con PVC por su fragilidad cáustica térmica como cable de conexión del calentador.
- Si los cables de conexión e instalación están más altos de 1 000 mm desde el suelo en la sauna o dentro de las paredes de la sauna, debe ser capaces de soportar temperaturas mínimas de 170 °C cuando están cargados (ejemplo SSJ). El equipo eléctrico instalado a más altura de 100 centímetros del suelo de la sauna debe estar autorizado para su uso a una temperatura de 125 °C (marca T125).

ES

## Resistencia de aislamiento de calentador eléctrico

Cuando se realiza la última inspección de las instalaciones eléctricas, se puede detectar una "fuga" cuando se mide la resistencia de aislamiento del calentador. La razón de ello es que el material de aislamiento de las resistencias térmicas han absorbido la humedad del aire (transporte de almacenamiento). Después de hacer funcionar el calentador varias veces, se eliminará la humedad de las resistencias.



**¡No conecte la alimentación eléctrica con un interruptor diferencial!**

## Instalación de la unidad de control y el sensor

El centro de control incluye instrucciones detalladas para la fijación del centro en la pared. Instale el sensor como se muestra en la figura 5.



No coloque el paso de aire de admisión de forma que el flujo de aire enfríe el sensor de temperatura. Figura 11.

## Fijación del calentador a la pared

**Imágenes de la instalación: 3.-4.**

## Cambiación del elemento calefactor

**Imágenes de la instalación: 9.**

## Restablecimiento del seguro de sobrecalentamiento

Consulte las instrucciones de instalación del centro de control.



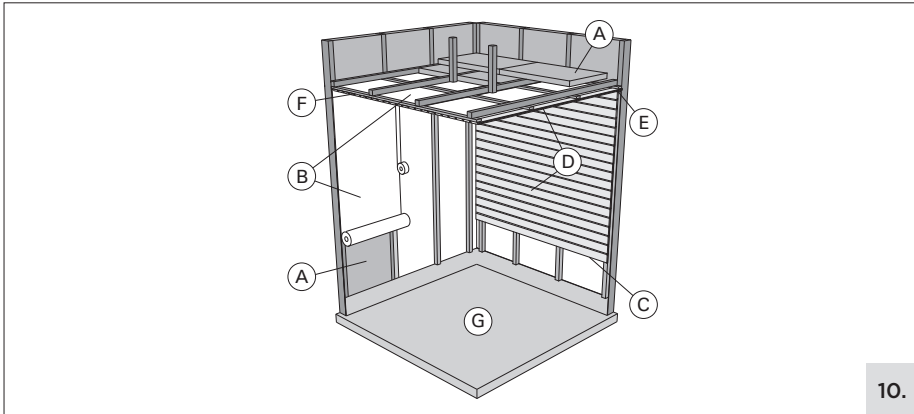
**¡Importante! Antes de pulsar el botón deberá haber determinado la razón por la cual el protector ha saltado.**



Ver ADVERTENCIAS Y NOTAS

Ver DATOS TÉCNICOS

### Estructura de la sauna



10.

ES

- A. Lana aislante de 50–100 mm de grosor. La sauna deberá estar cuidadosamente aislada para que la potencia calorífica se mantenga en un nivel bajo.
- B. Protección contra humedad, p.ej., papel del aluminio. Coloque el lado brillante del papel hacia la sauna. Coloque cinta de aluminio en las juntas.
- C. Espacio de ventilación de unos 10 mm entre la protección contra humedad y el panel (recomendación).
- D. Tabla del panel de 12–16 mm de grosor y baja densidad. Antes de iniciar el montaje de los paneles, compruebe la instalación eléctrica y los refuerzos de las paredes requeridos por el calentador y los bancos.
- E. Espacio de ventilación de unos 3 mm entre la pared y el panel del techo.
- F. La altura de la sauna oscila entre 2.100–2.300 mm. La altura mínima dependerá del calentador (> *Datos técnicos*). El espacio entre el banco superior y el techo no deberá exceder los 1.200 mm.
- G. Use cubiertas de suelo de material cerámico y lechada de unión oscura. Las delicadas cubiertas del suelo podrían mancharse o estropearse debido a las partículas que se desintegran de las piedras y a las impurezas del agua.

**NOTA: consulte a las autoridades contra incendios qué partes de la pared cortafuegos se pueden aislar. No se deberán aislar los tiros usados.**

**NOTA: las cubiertas protectoras de la luz que se montan directamente en la pared o en el techo podrían ser un peligro de incendio.**

**NOTA: Asegúrese de que el agua que gotea sobre el suelo de la sauna entra en el desagüe del suelo.**

### Potencia del calentador

Cuando las paredes y el techo están cubiertos de paneles y el aislamiento tras los paneles es adecuado, la potencia del calentador se debe definir según el volumen de la sauna. Las paredes que no están aisladas (ladrillos, bloques de vidrio, vidrio, hormigón, azulejos, etc.) requieren una mayor potencia calorífica. Añada 1,2 m<sup>3</sup> al volumen de la sauna por cada metro cuadrado de pared sin aislamiento. Por ejemplo, los requisitos de potencia de una sauna de 10 m<sup>3</sup> con puerta de vidrio equivalen a los de una sauna de 12 m<sup>3</sup>. Si la sauna cuenta con paredes de troncos, multiplique por 1,5 el volumen de la sauna. **Seleccione la salida de calefactor correcta > *Datos técnicos***



## Ennegrecimiento de las paredes de la sauna

Es totalmente normal que con el paso del tiempo se oscurezcan las superficies de madera de la sauna. El proceso de ennegrecimiento podría ser acelerado debido a

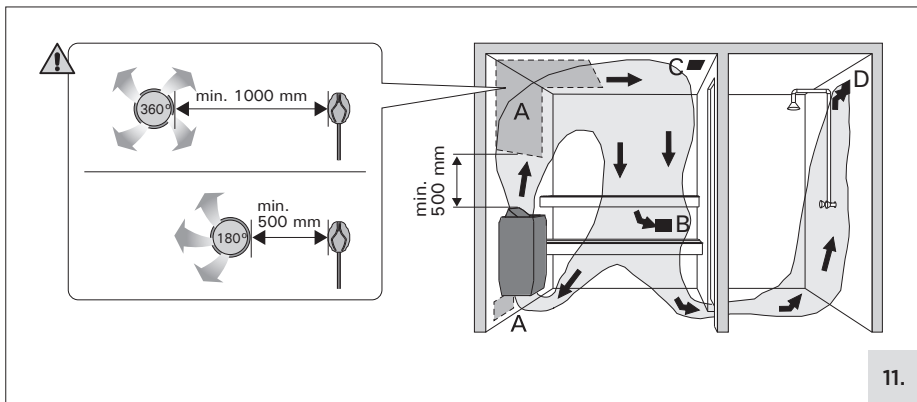
- la luz solar
- el calor emitido por el calentador
- los agentes protectores de las paredes (los agentes protectores cuentan con un bajo nivel de resistencia al calor)
- Las pequeñas partículas que se desintegran de las piedras de la sauna y que se elevan con el flujo del aire.

## Ventilación de la sala de vapor

El aire de la sauna debe cambiarse seis veces por hora. El diagrama 11 ilustra las distintas opciones de ventilación de la sauna.



**No coloque el paso de aire de admisión de forma que el flujo de aire enfríe el sensor de temperatura.**



ES

- A. Ubicación del paso de aire de admisión. Si se utiliza una ventilación aspirante mecánica, coloque el paso de aire de admisión encima del calentador. Si se utiliza una ventilación aspirante por gravedad, coloque el paso de aire de admisión debajo del calentador o junto a él. El diámetro de la tubería de aire de suministro debe ser de 50–100 mm.
- B. Paso de aire de escape. Coloque el paso de aire de escape cerca del suelo, lo más alejado posible del calentador. El diámetro del tubo de aire de escape debe ser dos veces el del tubo de aire de admisión.
- C. Ventilación opcional para el secado (cerrada durante el calentamiento y baño). La sauna se puede secar también dejando la puerta abierta después del baño.
- D. Si el paso de aire de escape está dentro del servicio, el hueco existente debajo del suelo de la sauna deberá tener al menos 100 mm. Es obligatoria la ventilación mecánica por extracción.

## Higiene de la sala de vapor

- Durante el baño deberían usarse toallas para los asientos para evitar que el sudor caiga sobre los bancos.
- Los bancos, las paredes y el suelo de la sauna se deben lavar a fondo al menos cada seis meses. Utilice un cepillo para fregar y un detergente para saunas.
- Limpie el polvo y las suciedad del calentador con un paño húmedo. Retire los restos de cal del calentador con ayuda de una solución de ácido cítrico al 10% y aclare.



Ver **ADVERTENCIAS Y NOTAS**  
Ver **DATOS TÉCNICOS**  
Ver **IMÁGENES DE LA INSTALACIÓN !**

### Colocación de piedras de la sauna



**La colocación de las piedras de la sauna tiene un efecto importante en la seguridad del calentador y en las propiedades de creación del vapor.**

#### Información importante sobre las piedras de la sauna:

- Las piedras de la sauna deben ser redondas y tener un diámetro de 5-10 cm (por ejemplo, R-991).
- 60 kg es una cantidad adecuada (la cantidad de piedras varía según el tipo de piedra).
- Solo se permiten piedras con un diámetro de 5-10 cm.
- La superficie de la piedra puede ser redonda y no se permite el uso de piedras con superficie de hendidura.
- Los materiales de piedra adecuados son la peridotita, la diabasa de olivino y el olivino.
- No se permiten "piedras" de cerámica ni esteatita blanda, ya que no absorben suficiente calor al utilizar el calentador. Las piedras blandas pueden caerse a pedazos y bloquear las salidas de aire, lo que puede romper los elementos calefactores y provocar que el producto se comporte de forma diferente a por la que fue diseñado.
- Limpie el polvo de las piedras antes de colocarlas en el calentador.

ES

#### Al colocar las piedras, observe lo siguiente:

- **Imágenes de la instalación: 8.**
- Comience con las piedras más grandes, colocándolas en la parte inferior y en los laterales. Esto garantiza una ventilación suficiente y forma una base estable para el espacio de las piedras.
- Coloque las piedras pegadas a la rejilla de acero y sueltas en la parte superior. Asegúrese de que los elementos calefactores no queden visibles entre las piedras. Una capa densa evitará que la radiación directa del calor sobrecaliente los materiales que se encuentran alrededor del calentador. Preste especial atención a las esquinas donde los elementos calefactores están más cerca del marco. Al colocar piedras sueltas en el centro permitirá que el aire fluya a través del calentador, calentando bien la sauna y las piedras de la misma.
- Coloque las piedras una a una. No las deje caer en el espacio de las piedras.
- No coloque las piedras apretadas entre los elementos calefactores y asegúrese de que los elementos calefactores conserven su posición y forma originales a pesar de las piedras.
- Apoye los elementos calefactores con piedras para que queden perpendiculares al calentador.
- No coloque nada en el túnel del elemento calefactor.
- Coloque las piedras de modo que el peso de cada una de ellas descansa sobre otra piedra y no sobre los elementos calefactores.
- No apile muchas piedras sobre el calentador. Las piedras pueden alcanzar el nivel de los conductos de aire del calentador. Una cantidad excesiva de piedras reduce la ventilación y debilita las propiedades del calentador.
- Antes de utilizar el calentador por primera vez, asegúrese de que las piedras no se puedan caer.
- Recomendamos que guarde algunas piedras de más para reemplazar las rotas o para añadir alguna si el nivel de las piedras disminuye con el tiempo.



**No coloque ningún objeto ni dispositivo en el espacio de las piedras, ni en sus alrededores, que pueda cambiar la cantidad o la dirección del aire que fluye a través del calentador.**



**Si un elemento calefactor no está rodeado de piedras, puede calentar materiales gravemente, incluso más allá de las distancias de seguridad del calefactor. Asegúrese de que los elementos calefactores no queden visibles más allá de las piedras. Como usuario, usted es responsable de garantizar que el espacio de las piedras sea el adecuado durante todo el ciclo de vida del calentador.**

## Mantenimiento

Debido a la gran variación de la temperatura, las piedras de la sauna se desintegran con el uso. Vuelva a colocar las piedras al menos una vez al año o incluso más a menudo si usa la sauna con mayor frecuencia. Al mismo tiempo, retire cualquier trozo de piedra del fondo del calentador y sustituya las piedras desintegradas por piedras nuevas. Esto garantiza que la capacidad de calentamiento del calentador se mantenga a un nivel óptimo, al mismo tiempo que se evita el riesgo de sobrecalentamiento. **Revise de vez en cuando si el nivel de piedras ha disminuido. Asegúrese de que los elementos calefactores no se vuelvan visibles con el tiempo.** Es probable que el nivel de las piedras baje en unos dos meses después de haberlas colocado.

## Calentamiento de la sauna

Cuando se enciende el calentador por primera vez, tanto el calentador como las piedras desprenden olor. Para eliminar dicho olor, se debe ventilar la sauna con eficiencia. Si la potencia del calentador es adecuada para la sauna, una sauna correctamente aislada tardará aproximadamente una hora en alcanzar la temperatura de baño requerida. Las piedras de la sauna alcanzan normalmente la temperatura de baño requerida al mismo tiempo que la sauna. Una temperatura adecuada para la sauna es de aproximadamente 65 a 80 °C.

## Cómo usar el calentador



**Antes de encender el calentador, compruebe siempre que no haya ningún objeto sobre el calentador ni cerca de él.**

ES

Los calentadores de los modelos HSPE604M y HSPE904M se controlan mediante un centro de control independiente. Consulte las instrucciones de uso del modelo del centro de control seleccionado.

## El vertido de agua sobre las piedras calentadas

El aire de la sauna se seca cuando se calienta. Por tanto, es necesario echar agua sobre las piedras calentadas para alcanzar un nivel adecuado de humedad en la sauna. El efecto del calor y el vapor en las personas varía. Experimente hasta que encuentre los niveles de temperatura y humedad que sean más adecuados para usted. Tírrala agua directamente sobre las piedras.



**NOTA: el volumen máximo del cazo es 0,2 litros. La cantidad de agua echada sobre las piedras cada vez no debe exceder los 2 dl, porque si se vierte una cantidad excesiva de agua sobre las piedras, sólo una parte se evaporará y el resto puede salpicar como agua hirviendo sobre los bañistas. No tire nunca agua sobre las piedras cuando hay gente cerca del calentador, porque el vapor caliente puede quemarles la piel.**

## Requerimientos de calidad del agua

El agua que se va a verter sobre las piedras calentadas debe cumplir los requisitos de agua doméstica limpia. Sólo se pueden utilizar los perfumes especiales diseñados para el agua de sauna. Siga las instrucciones indicadas en el envase.

Propiedad del agua	Efecto	Recomendación
Concentración de humus	Color, gusto, precipitados	<12 mg/l
Concentración de hierro	Color, olor, gusto, precipitados	<0,2 mg/l
Concentración de manganeso (Mn)	Color, olor, gusto, precipitados	<0,10 mg/l
Dureza: las sustancias más importantes son el magnesio (Mg) y la cal; por ejemplo, calcio (Ca).	Precipitados	Mg: <100 mg/l Ca: <100 mg/l
El agua contiene cloruro	Corrosión	Cl: <100 mg/l
Agua clorada	Riesgo para la salud	Prohibido usar
Agua marina	Rapid corrosion	Prohibido usar
Concentración de arsénico y radón	Riesgo para la salud	Prohibido usar

## Instrucciones para el baño



### Ver ADVERTENCIAS Y NOTAS

- Empiece por lavarse.
- Esté en la sauna tanto tiempo como se sienta cómodo.
- Olvide todos sus problemas y relájese.
- Según las convenciones establecidas para saunas, no debe molestar a otros bañistas hablando en voz alta.
- No fuerce a otros bañista de la sauna echando cantidades excesivas de agua a las piedras.
- Enfríe la piel según sea necesario. Si goza de buena salud, puede nadar si se dispone de una piscina o lugar para ello.
- Lávese correctamente después del baño.
- Beba agua fresca o un refresco para devolver el equilibrio de líquidos a su estado normal.

## Solución de problemas



### Todas las operaciones de mantenimiento deberán ser llevadas a cabo por el personal profesional de mantenimiento.

#### El calentador no calienta

- Compruebe que los fusibles al calentador estén en buen estado.
- Compruebe que el cable de conexión esté conectado.
- Compruebe que el seguro de recalentamiento no haya saltado. (> *Instalación de la unidad de control*)

#### La sala de vapor se calienta lentamente. El agua que se tira sobre las piedras de la sauna enfría las piedras rápidamente.

- Compruebe que los fusibles al calentador estén en buen estado.
- Compruebe que los elementos calefactores estén encendidos cuando el calentador está activado.
- Gire el termostato a un valor más alto. (> *Instalación de la unidad de control*)
- Compruebe que la potencia del calentador sea suficiente.
- Compruebe que la ventilación en la sala de vapor sea la adecuada

#### La sala de vapor se calienta rápidamente, pero la temperatura de las piedras continúa siendo insuficiente. El agua que se tira se cuele entre las piedras.

- Compruebe que la potencia del calentador no sea demasiado alta.
- Compruebe que la ventilación en la sala de vapor sea la adecuada.

#### El panel u otro material situado cerca del calentador se vuelve negro rápidamente

- Compruebe que se satisfagan los requisitos relativos a las distancias de seguridad.
- Compruebe que no pueda verse ningún elemento calefactor detrás de las piedras. Si puede ver los elementos calefactores, vuelva a colocar las piedras de manera que los elementos calefactores permanezcan completamente ocultos.
- Véase también la sección > *Ennegrecimiento de las paredes de la sauna*

#### El calentador emite olores.

- Véase la sección > *Calentamiento de la sauna*
- Un calentador a una alta temperatura puede acentuar los olores mezclados en el aire que, sin embargo, no proceden de la sauna ni del calentador. Ejemplos: pintura, cola, gasolina, aceite.

#### El calentador emite ruidos.

- Los golpes ocasionales suelen ser el resultado de los chasquidos de las piedras debido al calor.
- La expansión térmica de las piezas del calentador puede causar ruidos cuando el calentador se está calentando.



**LEGGERE ATTENTAMENTE LE AVVERTENZE E IL MANUALE PRIMA DI UTILIZZARE IL PRODOTTO!**



### Installazione e manutenzione

- **Il riscaldatore per sauna è progettato per il riscaldamento di una stanza della sauna alla temperatura ottimale per il bagno. Non deve essere utilizzato per nessun altro scopo! La centralina è pensata per controllare le funzioni di una sauna e di un riscaldatore per sauna. Non deve essere utilizzato per nessun altro scopo!**
- **La stufa può essere collegata alla rete elettrica secondo le norme vigenti solo da un elettricista professionista autorizzato. Al termine dell'installazione, la persona incaricata dell'installazione deve consegnare queste istruzioni al proprietario della sauna o al responsabile del suo funzionamento.**
- **Tutti gli interventi di manutenzione che richiedono competenze specifiche devono essere eseguiti da un professionista qualificato.**
- **Scollegare sempre il dispositivo dalla rete elettrica prima di effettuare qualsiasi intervento di manutenzione!**
- Controllare il dispositivo per verificare la presenza di danni visibili prima di installare e utilizzare il dispositivo. Non utilizzare un dispositivo danneggiato.
- Questo dispositivo può essere utilizzato da bambini di età pari o superiore a 8 anni e persone con capacità fisiche, sensoriali o mentali ridotte o prive di esperienza e conoscenza, purché sotto sorveglianza oppure dopo che le stesse abbiano ricevuto istruzioni relative all'uso sicuro del dispositivo e alla comprensione dei pericoli ad esso inerenti. I bambini non devono giocare con il dispositivo. I bambini non devono pulire o eseguire operazioni sul dispositivo senza supervisione.
- È assolutamente necessario installare il riscaldatore secondo i valori riportati nelle istruzioni di installazione e uso. Trascurarli provoca un rischio di incendio.
- Nella stanza della sauna può essere installato un solo riscaldatore elettrico, salvo diversa indicazione nelle istruzioni.
- Il dispositivo deve essere installato in modo tale che i testi di avviso siano facilmente leggibili dopo l'installazione.
- Il riscaldatore o il dispositivo non devono essere installati in una nicchia a parete, se non diversamente indicato nelle istruzioni.
- Se attorno al riscaldatore viene realizzata una protezione, devono essere rispettate le distanze di sicurezza specificate nel manuale di installazione e uso.
- Se nel dispositivo sono installati accessori adeguati, seguire le istruzioni per l'uso e l'installazione specifiche per gli accessori!
- Garantire una ventilazione adeguata nella stanza della sauna (l'aria dovrebbe essere cambiata sei volte all'ora).
- Non posizionare il canale di ventilazione in modo che il flusso d'aria raffreddi il sensore di temperatura (vedere le istruzioni di installazione del sensore di temperatura!)
- Se il cavo di alimentazione è danneggiato, deve essere sostituito dal tecnico dell'assistenza del produttore o da una persona altrettanto qualificata per evitare eventuali pericoli.
- L'uso di un cavo isolato in PVC come cavo di collegamento per il riscaldatore è vietato a causa della sua fragilità termica.
- Controllare sempre le condizioni dei connettori della scatola di derivazione durante l'installazione del riscaldatore. Consigliamo connettori a vite. Evitare connettori a molla!
- Non collegare la centralina al riscaldatore elettrico tramite un dispositivo di corrente residua.
- Se il dispositivo viene utilizzato in saune pubbliche senza timer, la spia luminosa, che segnala se il dispositivo è acceso, deve essere collocata nella stanza in cui il dispositivo è controllato.
- Utilizzare guanti protettivi quando si impilano le pietre.
- Una resistenza scoperta può mettere in pericolo i materiali combustibili anche al di fuori delle distanze di sicurezza. Controllare che dietro le pietre non si vedano resistenze.
- Nessun oggetto o dispositivo che potrebbe cambiare la quantità o la direzione dell'aria che scorre attraverso il riscaldatore

deve essere posizionato all'interno dello scomparto per le pietre del riscaldatore o vicino al riscaldatore.

- Pulire di tanto in tanto il riscaldatore con un panno umido per rimuovere polvere e sporco. Se necessario, utilizzare detersivi delicati. Non utilizzare acqua corrente per la pulizia.
- Prima della pulizia, assicurarsi che il dispositivo si sia completamente raffreddato.
- Impilare le pietre o sostituire le pietre rotte con nuove almeno una volta all'anno.



### Istruzioni per l'uso e il bagno

- **State lontani dal riscaldatore quando è caldo. Le pietre e le superfici esterne del riscaldatore possono ustionare la pelle.**
- **Verificare sempre che non ci siano oggetti sul riscaldatore o vicino al riscaldatore prima di accenderlo.**
- Durante le prime sessioni di riscaldamento, il riscaldatore può produrre un odore, garantire un'adeguata ventilazione della stanza della sauna
- Non gettare o versare troppa acqua sul riscaldatore in una volta, l'acqua bollente potrebbe schizzare sui bagnanti.
- Non gettare mai acqua sulle pietre quando ci sono persone vicino alla stufa.
- Il volume massimo del mestolo è di 0,2 litri.
- Non gettare altra acqua sul riscaldatore oltre a quella specificata nel manuale di istruzioni del riscaldatore.
- Solo aromi speciali progettati per l'acqua della sauna possono essere utilizzati secondo le loro istruzioni.
- Una lunga permanenza in una sauna calda provoca l'aumento della temperatura corporea, il che potrebbe essere pericoloso.
- I genitori devono tenere i bambini lontani dal riscaldatore acceso.
- Non permettete a persone giovani, handicappate od ammalate di fare il bagno in sauna da sole.
- Consultate il vostro medico relativamente ai rischi che il bagno in sauna può comportare per la vostra salute.
- Consultate il vostro pediatra sull'opportunità di portare bambini piccoli in sauna.
- State molto attenti a muovervi all'interno della sauna, perché la piattaforma ed il pavimento possono essere scivolosi.
- Non entrate mai in una sauna calda se avete assunto alcolici, medicinali forti o sostanze stupefacenti.
- Non dormire mai in una sauna calda.
- L'aria di mare ed il clima umido possono corrodere le superfici metalliche del riscaldatore.
- Non appendete vestiti ad asciugare nella sauna, perché possono costituire un rischio di incendio. Inoltre, un contenuto eccessivo di umidità può danneggiare l'impianto elettrico.
- Non premere il pulsante di protezione termica di sicurezza prima di aver individuato la causa del guasto. Solo le persone autorizzate ad effettuare installazioni elettriche possono ripristinare la protezione termica di sicurezza, salvo diverse indicazioni nel manuale di istruzioni.
- Verificare sempre che il riscaldatore si sia spento e abbia smesso di riscaldare allo scadere del periodo di funzionamento.
- Le particelle che si disgregano dalle pietre da sauna possono danneggiare i rivestimenti del pavimento sensibili e causare pericolo di incendio.
- Nelle saune pubbliche, dove il riscaldatore viene utilizzato senza timer o continuamente per un periodo superiore a quello consentito dal timer del riscaldatore o della centralina secondo le impostazioni di fabbrica, il dispositivo deve essere costantemente supervisionato.
- La stanza della sauna e l'ambiente circostante il riscaldatore devono essere sempre controllati prima di riaccendere il riscaldatore o di accenderlo con il sistema di telecomando.
- La stanza della sauna e l'ambiente circostante il riscaldatore devono essere sempre controllati prima che il dispositivo venga portato in modalità standby richiesta dal telecomando o dal funzionamento pre-temporizzato.
- Secondo la norma di prodotto IEC/EN 60335 -2-53 che regola le stufe elettriche per sauna, la centralina può essere utilizzata per controllare a distanza il riscaldatore una volta che la stufa o la porta della stanza della sauna è dotata di un interruttore sicuro (interruttore di sicurezza o commutatore della porta).



**Non coprire!**



**Fare attenzione al vapore caldo quando si utilizza l'apparecchio!**

## IT ISTRUZIONI PER L'INSTALLAZIONE



Vedere **AVVERTENZE E NOTE!**  
Vedere **IMMAGINI DELL'INSTALLAZIONE!**

### Dati tecnici

		HSPE604M	HSPE904M	
<b>Detalles de instalación</b>	Potenza (max.)	6 kW	9 kW	
	Tensioni operative	400 V 3N- 230 V 1N- 230 V 3-		
	Frequenza	50 / 60 Hz	50 / 60 Hz	
	Cavo di alimentazione	400 V 3N-	5 x 1,5 mm <sup>2</sup>	5 x 2,5 mm <sup>2</sup>
		230 V 1N-	3 x 6 mm <sup>2</sup>	3 x 10 mm <sup>2</sup>
		230 V 3-	4 x 1,5 mm <sup>2</sup>	4 x 2,5 mm <sup>2</sup>
	Tipo di cavo di connessione	H07RN-F o equivalente		
	Classe di protezione	IPX4		
	Peso	11 kg	12 kg	
Pietre	Ø 5-10 cm / 60 kg			
Temperatura di conservazione	0-50 °C			
<b>Dimensioni</b>	Altezza	687 mm	687 mm	
	Larghezza	385 mm	385 mm	
	Profondità	334 mm	334 mm	
<b>La stanza della sauna</b>	Vol. cubico	5-8 m <sup>3</sup>	8-14 m <sup>3</sup>	
	Altezza (min.)	1900 mm	1900 mm	
<b>Accessori approvati</b>	Flangia da incasso	HSP1		
	Griglia di sicurezza	HSP3M		
<b>Centraline compatibili</b>	C150400, C150400VKK, CX170400, CX110400, CS110400, CF9400, C170400VKK, C090400 (Vedere gli ultimi modelli di unità di controllo nel nostro sito Web <a href="http://www.harvia.com">www.harvia.com</a> .)			

IT

### Prima dell'installazione

Prima di installare la stufa, leggere attentamente le istruzioni relative all'installazione e controllare i seguenti punti:

- La portata ed il modello del riscaldatore sono adatti alla stanza della sauna? E' bene basarsi sul volume cubico dato nella > *Dati tecnici*
- La corrente erogata è del tipo adatto al riscaldatore?
- La collocazione del riscaldatore ottempera ai requisiti minimi relativi alle distanze di sicurezza date dalla > *Dati tecnici*, > *Imágenes de la instalación: 2 Distanze di sicurezza*

**E' necessario installare un solo riscaldatore elettrico nella stanza della sauna. La stufa deve essere installata in maniera che sia possibile leggere senza difficoltà i messaggi di avvertimento anche dopo l'installazione.**

### Distanze di sicurezza dalla stufa

Le distanze minime di sicurezza sono mostrate in figura 2.



L'installazione deve essere assolutamente eseguita in conformità a questi valori, un'eventuale negligenza può essere causa d'incendio.

## Griglia di sicurezza

Se attorno alla stufa viene costruita una griglia di sicurezza, è necessario rispettare le distanze minime indicate nelle figure 2.

## Collegamenti elettrici



**La stufa può essere collegata alla rete elettrica in conformità alle normative vigenti soltanto da un elettricista qualificato autorizzato.**

### • Immagini dell'installazione: 6.-7.

- La stufa è collegata in modo semifisso alla scatola di derivazione posta sulla parete della sauna. La scatola di derivazione deve essere a prova di spruzzo e l'altezza massima dal pavimento non deve superare i 500 mm. (Figura 7)
- Il cavo di connessione deve essere di gomma, tipo H07RN-F o equivalente. NOTA: a causa della scarsa resistenza alle temperature elevate, è vietato utilizzare un cavo con isolamento in PVC come cavo di connessione per la stufa.
- Se i cavi di connessione e di installazione sono posti a oltre 1 000 mm di altezza dal pavimento della sauna, o all'interno delle pareti della stanza della sauna, devono essere in grado di resistere a una temperatura minima di 170° (ad esempio, tipo SSJ) in esercizio. Le apparecchiature elettriche installate a un'altezza superiore a 100 cm dal pavimento della sauna devono essere omologate per temperature di 125° (marcatura T125).

IT

## Resistenza dell'isolamento del bruciatore elettrico

Quando si procede al controllo finale dell'impianto elettrico, può capitare di riscontrare una "perdita" durante la misurazione della resistenza dell'isolamento del riscaldatore. Ciò è dovuto al fatto che il materiale isolante delle resistenze del riscaldamento ha assorbito una certa umidità dall'aria (durante lo stoccaggio o il trasporto). Dopo aver fatto funzionare il riscaldatore per alcune volte, l'umidità sparirà dalle resistenze.



**Non collegate l'alimentatore del riscaldatore alla messa a terra!**

## Installazione della centralina e dei sensori

Assieme alla centralina vengono fornite istruzioni det-tagliate relative al suo fissaggio alla parete. In-stallare il sensore della temperatura > figura 5.



**Non posizionare lo sfiatatoio di entrata dell'aria in modo che il flusso d'aria raffreddi il sensore di temperatura. Figura 11.**

## Come fissare la stufa alla parete

Immagini dell'installazione: 3.-4.

## Cambio delle resistenze

Immagini dell'installazione: 9.

## Reimpostazione della protezione da surriscaldamento

Vedere le istruzioni per l'uso del modello di centralina selezionato.



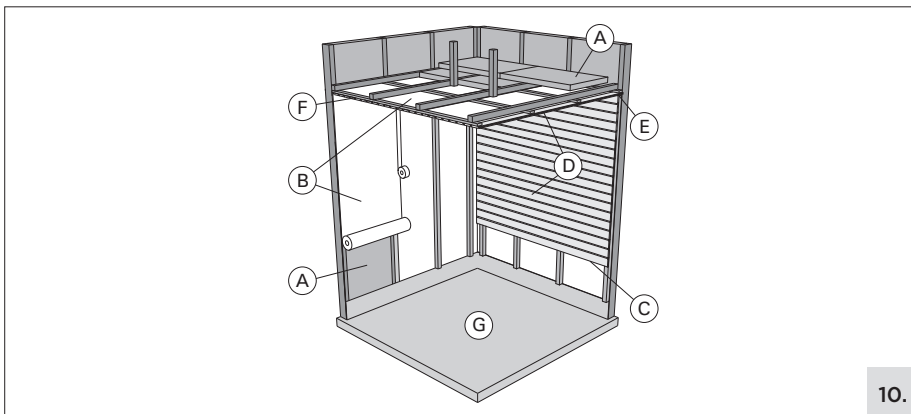
**Nota! Il motivo per cui è scattata deve essere determinato prima di premere il pulsante.**





Vedere **AVVERTENZE E NOTE!**  
Vedere **DATI TECNICI!**

### Struttura della stanza della sauna



10.

IT

- A. Legno isolante con spessore di 50–100 mm. La stanza della sauna deve essere isolata con attenzione in modo che la potenza di uscita della stufa venga tenuta moderatamente bassa.
- B. Protezione da umidità, ad es. carta di alluminio. Rivolgere la parte lucida della carta verso la sauna. Chiudere le cuciture con nastro di alluminio.
- C. Spazio di ventilazione di circa 10 mm tra la protezione da umidità e il pannello (consigliato).
- D. Tavola per pannello spessa 12–16 mm a massa ridotta. Prima di iniziare il rivestimento, controllare il cablaggio elettrico e i rinforzi nelle pareti necessari per stufa e panchine.
- E. Spazio di ventilazione di circa 3 mm tra la parete e il pannello per soffitto.
- F. Di norma, l'altezza della sauna è di 2100–2300 mm. L'altezza minima dipende dalla stufa (>Dati tecnici). Lo spazio tra la panchina superiore e il soffitto non deve superare i 1200 mm.
- G. Usare rivestimenti per pavimenti costituiti da materiali in ceramica e stucchi scuri comuni. Le particelle che si disintegrano dalle pietre della sauna e le impurità dell'acqua della sauna possono macchiare e/o danneggiare i rivestimenti dei pavimenti delicati.

**NOTA! Contattare le autorità competenti in caso di incendi per sapere quali parti della paratia antifiamma isolare. I tubi non utilizzati non devono essere isolati.**

**NOTA! I coperchi protettivi leggeri installati direttamente a parete o al soffitto possono causare incendi.**

**NOTA! Accertarsi che l'acqua che gocciola sul pavimento della sauna entri nel canalino di scolo a terra.**

### Potenza di uscita della stufa

Quando le pareti ed il soffitto sono coperti da pannelli e l'isolamento dietro i pannelli è sufficiente ad impedire al calore di raggiungere i materiali dei muri, la portata del riscaldatore viene stabilita in base al volume cubico della sauna. Le pareti non isolate (mattoni, vetromattoni, vetro, cemento, piastrelle, ecc.) aumentano la richiesta di potenza di uscita della stufa. Aggiungere 1,2 m<sup>3</sup> al volume della sauna per ogni metro quadrato di parete o soffitto non isolati. Ad esempio, una stanza della sauna di 10 m<sup>3</sup> con porta a vetri corrisponde ad un requisito di potenza di uscita equivalente ad una stanza della sauna di 12 m<sup>3</sup>. Se la stanza della sauna ha pareti lunghe, moltiplicare il volume della sauna per 1,5. Scegliere la potenza di uscita corretta della stufa >Dati tecnici

## Annerimento delle pareti della sauna

È del tutto normale che le superfici in legno della stanza della sauna si anneriscano con il tempo. L'annerimento può essere accelerato da:

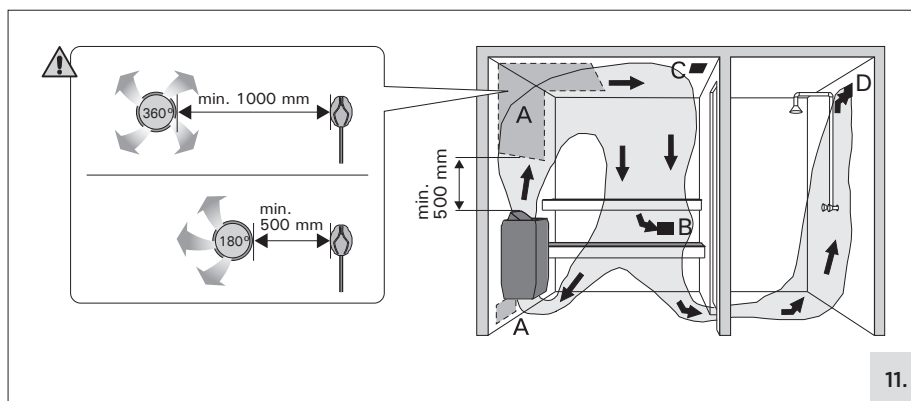
- luce solare
- caldo proveniente dalla stufa
- agenti protettivi sulle pareti (gli agenti protettivi hanno uno scarso livello di resistenza al calore)
- piccole particelle che si disintegrano dalle pietre della sauna e si sollevano con il flusso dell'aria.

## Ventilazione della stanza della sauna

L'aria all'interno della stanza della sauna deve cambiare sei volte ogni ora. La figura 11 illustra varie opzioni di ventilazione della stanza della sauna.



**Non posizionare lo sfiatatoio di entrata dell'aria in modo che il flusso d'aria raffreddi il sensore di temperatura.**



- A. Posizione sfiatatoio di entrata dell'aria. Se viene utilizzata la ventilazione di scarico meccanica, posizionare lo sfiatatoio di entrata dell'aria sopra la stufa. Se viene utilizzata la ventilazione di scarico a gravità, posizionare lo sfiatatoio di entrata dell'aria sotto o accanto alla stufa. Il diametro del tubo dello sfiatatoio di entrata dell'aria deve essere di 50–100 mm.
- B. Sfiatatoio di uscita dell'aria. Posizionare lo sfiatatoio di uscita dell'aria accanto al pavimento, il più lontano possibile dalla stufa. Il diametro dello sfiatatoio di uscita dell'aria deve essere il doppio rispetto a quello di entrata.
- C. Ventola opzionale per l'asciugatura (chiusa durante il riscaldamento e la sauna). La sauna può essere asciugata anche lasciando la porta aperta al termine.
- D. Se lo sfiatatoio di uscita dell'aria si trova in bagno, lo spazio sotto la porta della sauna deve essere di almeno 100 mm. La ventilazione di scarico meccanica è obbligatoria.

## Igiene della stanza della sauna

- Usare degli asciugamani durante la sauna per evitare che il sudore coli sulle panchine.
- La stanza della sauna dovrebbe essere lavata da cima a fondo perlomeno ogni sei mesi. Spazzolate le pareti, le piattaforme ed il pavimento utilizzando una spazzola e con un prodotto specifico per saune.
- La polvere e lo sporco sul riscaldatore vanno eliminati con uno straccio umido. Rimuovere le macchie di calcare dalla stufa con una soluzione di acido citrico al 10% e risciacquare.



Vedere **AVVERTENZE E NOTE!**  
Vedere **DATI TECNICI!**  
Vedere **IMMAGINI DELL'INSTALLAZIONE!**

### Posizionamento delle pietre da sauna



**Il posizionamento delle pietre da sauna ha un effetto importante sulla sicurezza della stufa e sulle proprietà di creazione di vapore.**

#### Informazioni importanti sulle pietre da sauna:

- Le pietre da sauna devono essere arrotondate, con un diametro di 5–10 cm (ad es. R-991).
- 60 kg è una quantità adeguata. Il numero di pietre varia a seconda del tipo di pietra.
- Sono consentite solo pietre con un diametro di 5–10 cm.
- La superficie della pietra può essere arrotondata. Non è consentito l'uso di pietre con superfici irregolari.
- I materiali adatti sono peridotite, diabase con olivina e olivina.
- Non sono ammesse "pietre" in ceramica e pietra ollare morbida. Non assorbono abbastanza calore durante l'uso della stufa. Le pietre morbide possono sgretolarsi e bloccare le prese d'aria. Questo può causare la rottura delle resistenze e far sì che il prodotto si comporti diversamente da come è stato progettato.
- Risciacquare la polvere dalle pietre prima di metterle nella stufa.

#### Come posizionare le pietre, osservare quanto segue:

- **Immagini dell'installazione: 8.**
- Iniziare con le pietre più grandi, posizionandole sul fondo e sui lati. Ciò garantisce una ventilazione sufficiente dell'aria e costituisce una base stabile per lo scomparto per le pietre.
- Posizionare le pietre più ravvicinate contro la griglia d'acciaio e meno ravvicinate nella parte superiore. Fare in modo che le resistenze non siano visibili tra le pietre. Uno strato denso impedirà l'irraggiamento di calore diretto dovuto al surriscaldamento dei materiali attorno alla stufa. Prestare particolare attenzione agli angoli dove le resistenze sono più vicine al telaio. Posizionare le pietre meno ravvicinate nel mezzo per favorire il flusso d'aria attraverso la stufa, per un calore ottimale e uniforme della sauna e delle pietre da sauna.
- Aggiungere le pietre una per una. Non lasciarle cadere nello scomparto per le pietre.
- Non incastrare le pietre tra le resistenze. Le resistenze devono mantenere la loro posizione e forma originali indipendentemente dalle pietre.
- Sostenere le resistenze con pietre in modo che rimangano perpendicolari alla stufa.
- Non posizionare nulla nel vano delle resistenze.
- Posizionare le pietre in modo che il peso di ciascuna pietra poggi su un'altra pietra, non sulle resistenze.
- Non impilare le pietre sulla stufa. Le pietre possono raggiungere il livello dei condotti dell'aria della stufa. Una quantità eccessiva di pietre riduce la ventilazione e indebolisce le proprietà della stufa.
- Prima di utilizzare la stufa per la prima volta, verificare che le pietre non possano cadere.
- È consigliabile conservare alcune pietre in più per sostituire quelle rotte o per aggiungerne se il livello delle pietre si abbassa nel tempo.



**Non posizionare oggetti o dispositivi nello scomparto per le pietre o nelle sue vicinanze per evitare di alterare la quantità o la direzione del flusso d'aria attraverso la stufa.**



**Se una resistenza non è circondata da pietre, può surriscaldare materiali in modo pericoloso, anche oltre le distanze di sicurezza della stufa. Fare in modo che le resistenze non siano visibili tra le pietre. L'acquirente è responsabile di garantire l'adeguata manutenzione dello scomparto per le pietre per tutto il ciclo di vita della stufa.**

## Manutenzione

A causa della grande variazione di temperatura, le pietre da sauna si sgretolano con l'uso. Ridisporre le pietre almeno una volta l'anno o anche più spesso se la sauna viene usata frequentemente. Allo stesso tempo, rimuovere i pezzi di pietra dalla parte inferiore della stufa e sostituire quelle sgretolate. In tal modo, la capacità di riscaldamento della stufa rimane ottimale e si evita il rischio di surriscaldamento. **Controllare di tanto in tanto se il livello delle pietre si è abbassato. Verificare che le resistenze non diventino visibili nel tempo.** È probabile che il livello delle pietre si abbassi circa due mesi dopo che le pietre sono state posizionate.

## Riscaldamento della sauna

Quando il riscaldatore viene acceso per la prima volta, sia il riscaldatore che le pietre rilasciano un certo odore. Per eliminare questo odore, la stanza della sauna deve essere ventilata in maniera sufficiente. Se la portata del riscaldatore è adatta alla stanza della sauna, il raggiungimento della suddetta temperatura richiederà all'incirca un'ora in una sauna convenientemente isolata. Le pietre della sauna raggiungono solitamente la temperatura ottimale per il bagno contemporaneamente alla stanza stessa. Per una sauna, la temperatura ottimale è di circa +65 °C – +80 °C.

## Uso della stufa



**Prima di accendere la stufa, controllare sempre che non vi siano oggetti appoggiati sopra né a poca distanza.**

IT

Le stufe modello HSPE604M e HSPE904M sono controllate da una centralina separata. Vedere le istruzioni per l'uso del modello di centralina selezionato.

## Come gettare l'acqua sulle pietre riscaldate

L'aria della stanza della sauna diventa secca, una volta riscaldata. Di conseguenza è necessario gettare dell'acqua sulle pietre riscaldate in modo da ottenere un grado ottimale di umidità nella sauna. L'effetto di calore e vapore varia in base alle persone. Eseguendo delle prove, si possono trovare i livelli di temperatura e umidità ottimali.



**NOTA! Il volume massimo del mestolo è di 2 decilitri. La quantità d'acqua da gettare sulle pietre non dovrebbe superare i 2 dl ogni volta, perché se si utilizza una eccessiva quantità d'acqua solo una parte di essa riuscirà ad evaporare ed il resto, trasformato in acqua bollente, potrebbe schizzare sugli utilizzatori. Non gettare mai l'acqua sulle pietre se ci sono persone in prossimità del riscaldatore, perché il getto di vapore bollente potrebbe provocare ustioni alla pelle.**

## Requisiti di qualità dell'acqua

NOTA! L'acqua da gettare sulle pietre riscaldate dovrebbe essere pulita come la normale acqua per utilizzo domestico. È possibile utilizzare soltanto profumi speciali appositamente prodotti per l'acqua della sauna. Seguite le istruzioni fornite sull'imballo.

Proprietà dell'acqua	Effetto	Consiglio
Concentrazione di muffa	Colore, sapore, precipitato	<12 mg/l
Concentrazione di ferro	Colore, odore, sapore, precipitato	<0,2 mg/l
Concentrazione di manganese (Mn)	Colore, odore, sapore, precipitato	<0,10 mg/l
Durezza: le sostanze principali sono magnesio (Mg) e calcare, ovvero calcio (Ca)	Precipita	Mg: <100 mg/l Ca: <100 mg/l
Acqua contenente cloruro	corrosione	Cl: <100 mg/l
Acqua clorurata	Rischi per la salute	Proibito l'uso
Acqua di mare	Rapida corrosione	Proibito l'uso
Concentrazione di arsenico e radon.	Rischi per la salute	Proibito l'uso

## Istruzioni per il bagno



### Vedere AVVERTENZE E NOTE!

- Iniziate lavandovi il corpo, ad esempio facendo una doccia.
- Restate nella sauna per tutto il tempo in cui vi ci sentite a vostro agio.
- Dimenticate tutti i vostri problemi e rilassatevi.
- In base alle convenzioni stabilite per le saune, non dovete disturbare gli altri bagnanti parlando a voce alta.
- Non costringete gli altri bagnanti ad uscire dalla sauna gettando una quantità eccessiva d'acqua sulle pietre.
- Lasciate che la vostra pelle si rinfreschi per tutto il tempo necessario. Se siete in buona salute, potete anche fare una nuotata se è disponibile una vasca o una piscina.
- Dopo il bagno lavatevi accuratamente.
- Riposatevi un po' e attendete che le pulsazioni riprendano il ritmo normale prima di rivestirvi. Bevete un po' d'acqua fresca o un soft drink per ricostituire l'equilibrio dei liquidi nel vostro corpo.

## Risoluzione dei problemi



### Nota! Tutti gli interventi di servizio devono essere eseguiti da personale addetto.

#### La stufa non si riscalda.

- Controllare che il cavo di connessione sia collegato
- Controllare che il cavo di connessione sia collegato.
- Controllare che la protezione termica di sicurezza non sia disattivata. Il timer funziona, ma la stufa non si riscalda. *(Vedere le istruzioni per l'uso dell'unità di controllo)*

#### La stanza della sauna si riscalda lentamente. L'acqua gettata sulle pietre della sauna raffredda rapidamente le pietre.

- Controllare che i fusibili sulla stufa siano in buone condizioni.
- Controllare che tutte le resistenze si accendano quando la stufa è accesa.
- Regolare il termostato su un'impostazione superiore. *(Vedere le istruzioni per l'uso dell'unità di controllo)*
- Controllare che la potenza di uscita della stufa sia sufficiente.
- Controllare che vi sia una corretta ventilazione nella stanza della sauna.

#### La stanza della sauna si riscalda velocemente, ma la temperatura delle pietre rimane insufficiente. L'acqua gettata sulle pietre scorre.

- Controllare che la potenza di uscita della stufa non sia eccessivamente elevata.
- Controllare che vi sia una corretta ventilazione nella stanza della sauna.

#### Il pannello o altro materiale accanto alla stufa si annerisce rapidamente.

- Verificare che siano soddisfatti i requisiti relativi alle distanze di sicurezza.
- Controllare le pietre della sauna. Le pietre impilate troppo vicine tra loro, l'asstarsi delle pietre con il passare del tempo o un tipo di pietra non adeguato potrebbe ostacolare il flusso d'aria all'interno della stufa, causando il surriscaldamento dei materiali circostanti.
- Vedere anche la sezione > *Annerimento delle pareti della sauna*

#### La stufa emette odori particolari.

- Vedere la sezione > *Riscaldamento della sauna*
- La stufa calda potrebbe enfatizzare gli odori mescolati nell'aria che non sono, tuttavia, causati dalla sauna o dalla stufa. Esempi: pittura, colla, olio, condimento.

#### La stufa è rumorosa.

- I rumori improvvisi occasionali sono causati dal crepitio delle pietre dovuti al calore.
- La dilatazione termica degli elementi riscaldanti possono causare rumori quando la stufa si riscalda.



**LIRE ATTENTIVEMENT LES AVERTISSEMENTS ET LE MANUEL AVANT D'UTILISER LE PRODUIT !**



### Installation et entretien

- **Le poêle est destiné au chauffage d'un sauna. Il ne doit en aucun cas être utilisé à d'autres fins ! Le centre de contrôle permet de contrôler les fonctionnalités du sauna et du poêle. Il ne doit en aucun cas être utilisé à d'autres fins !**
- **Le poêle ne peut être raccordé au réseau électrique que par un électricien qualifié, conformément à la réglementation en vigueur. Après avoir terminé l'installation, la personne en charge de l'installation doit remettre ces instructions au propriétaire du sauna ou à la personne en charge de son fonctionnement.**
- **Tout entretien nécessitant des compétences particulières doit être effectué par un professionnel qualifié.**
- **Veillez à débrancher l'appareil du réseau électrique avant tout entretien !**
- Avant d'installer et d'utiliser l'appareil, s'assurer qu'il ne présente pas de dommages visibles. Ne pas utiliser un appareil endommagé.
- Cet appareil peut être utilisé par des enfants d'au moins 8 ans et des personnes aux capacités physiques, sensorielles ou mentales réduites, ou des personnes manquant d'expérience et de connaissances, s'ils sont supervisés ou s'ils ont été formés pour utiliser l'appareil en toute sécurité et s'ils ont conscience des risques qu'ils encourent.
- Les enfants ne doivent pas jouer avec l'appareil. Les enfants ne doivent pas nettoyer l'appareil ou intervenir dessus sans supervision.
- Le poêle doit être installé conformément aux valeurs indiquées dans les instructions d'installation et d'utilisation. Leur non-respect implique un risque d'incendie.
- Le sauna ne doit contenir qu'un seul poêle électrique, sauf indication contraire dans les instructions.
- Les avertissements écrits sur l'appareil doivent être visibles même après installation.
- Le poêle ou l'appareil ne doit pas être installé dans une niche murale, sauf indication contraire dans les instructions.
- Si un garde-corps est installé autour de l'appareil, il doit respecter les distances de sécurité indiquées dans la notice d'installation et d'utilisation.
- Si des accessoires appropriés sont installés dans l'appareil, les instructions d'utilisation et d'installation spécifiques aux accessoires doivent être respectées !
- Veillez à une ventilation suffisante dans le sauna (l'air doit être renouvelé six fois par heure).
- Lors de l'installation de la bouche d'aération, veillez à prendre en compte que le flux d'air ne doit pas refroidir le capteur de température (voir les instructions d'installation du capteur de température !)
- Si le cordon d'alimentation est endommagé, il doit être remplacé par le technicien du fabricant ou une personne qualifiée pour éviter tout danger.
- Le câble de raccordement au poêle ne doit pas être un câble avec gaine isolante en PVC en raison de sa fragilité thermique.
- Vérifiez toujours l'état des connecteurs de la boîte de jonction lors de l'installation du poêle. Nous recommandons des connecteurs à vis. Évitez les connecteurs à ressort !
- Ne raccordez pas l'alimentation du courant au poêle via un dispositif à courant résiduel.
- Si l'appareil est utilisé dans des saunas publics sans interrupteur horaire, le témoin lumineux, qui indique si l'appareil est en marche, doit être placé dans la pièce où l'appareil est contrôlé.
- Utilisez des gants de protection lorsque vous empilez les pierres.
- Une résistance à nu peut mettre en danger les matériaux combustibles, même au-delà des distances de sécurité. Vérifiez qu'aucune résistance n'est visible à travers les pierres.
- Aucun objet ou dispositif qui pourrait changer la quantité ou la direction de l'air circulant dans le poêle ne doit être placé près de celui-ci ou dans le compartiment à pierres.

- Essayez le poêle de temps à autre avec un chiffon humide pour enlever la poussière et la saleté. Si besoin, utilisez un détergent doux. Ne le nettoyez pas à grandes eaux.
- Avant le nettoyage, assurez-vous que l'appareil a complètement refroidi.
- Au moins une fois par an, réarrangez les pierres ou remplacez les pierres cassées par de nouvelles.
- Pile the stones or replace the broken stones with new ones at least every year.



### Mode d'emploi

- **Se tenir éloigné du poêle quand il est chaud. Les pierres et la surface extérieure du poêle risquent de brûler votre peau.**
- **Avant d'allumer l'appareil, vérifiez toujours qu'aucun objet n'est dessus ou à proximité.**
- Lors des premières séances, le poêle peut dégager une odeur, assurez-vous que le sauna est suffisamment ventilé.
- Ne versez ou ne jetez pas trop d'eau à la fois sur le poêle, l'eau bouillante pourrait éblouir les usagers.
- Ne jetez jamais d'eau sur les pierres lorsque des personnes se trouvent à proximité du poêle.
- Le volume maximum de la louche est de 0,2 litre.
- Ne jetez pas d'autre eau sur le poêle que celle spécifiée dans le manuel d'instructions du poêle.
- Seuls les arômes spécialement conçus pour l'eau de sauna peuvent être utilisés conformément à leurs instructions.
- Les longs séjours dans le sauna chaud augmentent la température corporelle, ce qui peut s'avérer dangereux.
- Tenir les enfants éloignés du poêle.
- Ne pas laisser des personnes jeunes, handicapées ou malades rester seules dans le sauna.
- Consulter son médecin pour connaître les contre-indications concernant les séances de sauna.
- Consulter un pédiatre pour savoir si les bébés peuvent faire des séances de sauna.
- Faire très attention lors des déplacements dans le sauna car la plateforme et les sols peuvent être glissants.
- Ne jamais entrer dans un sauna chaud après l'absorption d'alcool, ou la prise de médicaments forts ou de stupéfiants.
- Ne jamais dormir dans un sauna chaud.
- L'air marin et un climat humide peuvent entraîner la corrosion des surfaces métalliques du poêle.
- Ne pas suspendre des vêtements dans le sauna pour les faire sécher car cela pourrait causer un incendie. Un taux d'humidité excessif peut également endommager le matériel électrique.
- N'appuyez pas sur le bouton de la sécurité-surchauffe avant d'avoir trouvé la cause du défaut. Seules les personnes autorisées à effectuer des installations électriques peuvent réinitialiser la sécurité-surchauffe, sauf indication contraire dans le manuel d'instructions.
- Vérifiez toujours que l'appareil est éteint et a cessé de chauffer à la fin de la durée de fonctionnement.
- Les particules qui se désintègrent des pierres du poêle peuvent endommager les revêtements de sol sensibles et provoquer un risque d'incendie.
- Dans les saunas publics, où le poêle est utilisé sans interrupteur horaire ou en continu pendant une durée supérieure à celle de l'interrupteur horaire du poêle ou à celle permise par le centre de contrôle avec les réglages d'usine, l'appareil doit être surveillé en permanence.
- Le sauna et les environs du poêle doivent toujours être contrôlés avant de rallumer le poêle par télécommande ou non.
- Le sauna et les environs du poêle doivent toujours être contrôlés avant de mettre l'appareil en veille par télécommande ou par programmation.
- Conformément à la norme de produit CEI/EN 60335 -2-53 régissant les poêles de sauna électriques, le centre de contrôle peut être utilisé pour contrôler le poêle à distance si le poêle ou la porte du sauna est équipé d'un interrupteur de sécurité ou de porte.

FR



**Ne couvrez pas l'appareil !**



**Faites attention à la vapeur chaude lorsque vous utilisez l'appareil !**



Voir les **AVERTISSEMENTS ET REMARQUES !**

Voir les **IMAGES D'INSTALLATION !**

### Données techniques

		HSPE604M	HSPE904M	
Données d'installation	Puissance (max.)	6 kW	9 kW	
	Tensions de fonctionnement	400 V 3N- 230 V 1N- 230 V 3-		
	Fréquence	50 / 60 Hz	50 / 60 Hz	
	Cordon d'alimentation	400 V 3N-	5 x 1,5 mm <sup>2</sup>	5 x 2,5 mm <sup>2</sup>
		230 V 1N-	3 x 6 mm <sup>2</sup>	3 x 10 mm <sup>2</sup>
		230 V 3-	4 x 1,5 mm <sup>2</sup>	4 x 2,5 mm <sup>2</sup>
	Type de câble de connexion	H07RN-F ou équivalent		
	Classe de protection	IPX4		
	Poids	11 kg	12 kg	
Pierres	Ø 5-10 cm / 60 kg			
Température de stockage	0-50 °C			
Dimensions	Hauteur	687 mm	687 mm	
	Largeur	385 mm	385 mm	
	Profondeur	334 mm	334 mm	
Sauna	Volume m <sup>3</sup>	5-8 m <sup>3</sup>	8-14 m <sup>3</sup>	
	Hauteur min. mm	1900	1900	
Accessoires approuvés	Bride de montage	HSP1		
	Grille de sécurité	HSP3M		
Les unités de contrôle compatible	C150400, C150400VKK, CX170400, CX110400, CS110400, CF9400, C170400VKK, C090400 (Voir les derniers modèles <a href="http://www.harvia.com">www.harvia.com</a> .)			

### Avant l'installation

Avant d'installer le poêle, étudier les instructions d'installation. Vérifier les points suivants :

- La puissance et le type du poêle sont-ils adaptés à la cabine de sauna ? Respecter les cubages indiqués dans le > *Données techniques*.
- La tension d'alimentation est-elle adaptée au poêle ?
- L'emplacement du poêle respecte les exigences minimum concernant les distances de sécurité indiquées dans la > *Données techniques*, > *Images d'installation: 2. Distances de sécurité*

**Remarque ! Un seul poêle électrique doit être installé dans la cabine de sauna. Le poêle doit être installé de sorte que les textes d'avertissement soient facilement lisibles après installation.**

### Distances de sécurité

Les distances de sécurité minimum sont indiquées dans la figure 2.



**Il est absolument obligatoire de respecter ces valeurs lors de l'installation du poêle. Dans le cas contraire, il existe un risque d'incendie.**



## Grille de sécurité

Si une grille de sécurité est placée autour du poêle, respecter les distances minimum indiquées dans la figure 2 ou dans les instructions d'installation de la grille.

## Connexions électriques



**Le raccordement du poêle au secteur ne doit être réalisé que par un électricien professionnel qualifié et conformément aux règlements en vigueur.**

- **Images d'installation: 6.-7.**
- Le chauffage est relié de façon semi-fixe au boîtier de jonction sur le mur du sauna. Le boîtier de jonction doit être étanche aux éclaboussures et ne doit pas être installé à plus de 500 mm par rapport au niveau du sol. (Figure 7)
- Le câble de raccordement (figure 8:1) doit être un câble caoutchouté de type H07RN-F ou équivalent. REMARQUE ! En raison de la fragilisation due à la chaleur, il est interdit de recourir à des câbles isolés au PVC comme câble de raccordement au poêle.
- Si les câbles de raccordement et d'installation sont à une hauteur de plus de 1 000 mm par rapport au sol du sauna ou qu'ils sont à l'intérieur des murs, ils devront être en mesure de résister à une température minimum de 170 °C sous charge (par exemple, SSJ). Le matériel électrique installé à plus de 1 000 mm par rapport au sol du sauna doit être homologué pour une utilisation à une température de 125 °C (marquage T125).

## Résistance d'isolement du poêle électrique

Lors de la réalisation de l'inspection finale des installations électriques, une « fuite » peut être détectée lors de la mesure de la résistance d'isolement du poêle. Ceci est dû au fait que le matériau isolant des résistances a absorbé l'humidité de l'air (stockage, transport). Après plusieurs utilisations du poêle, l'humidité sera éliminée des résistances.



**Ne pas raccorder l'alimentation électrique du poêle via un disjoncteur différentiel !**

## Installation du centre de contrôle et du capteur

Des consignes détaillées concernant la fixation sur le mur du centre de contrôle sont fournies avec ce dernier. Installer le capteur de température sur le mur du sauna > figure 5.



**Ne pas placer la bouche d'arrivée d'air de manière à ce que le flux d'air refroidisse le capteur de température. Figure 11.**

## Installation du poêle

**Images d'installation: 3.-4.**

## Remplacement des résistances

**Images d'installation: 9.**

## Réinitialisation de la sécurité-surchauffe

Voir les instructions d'installation du centre de contrôle.



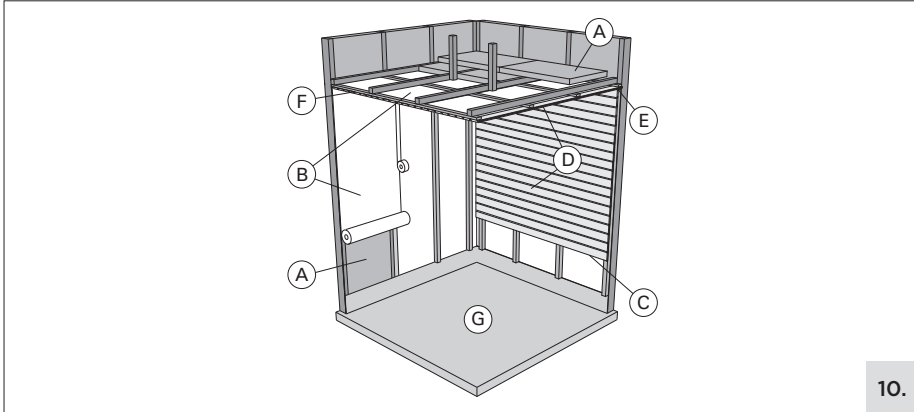
**La cause de la surchauffe doit être éliminée avant la réinitialisation de la sécurité-surchauffe!**



Voir les **AVERTISSEMENTS ET REMARQUES !**

Voir les **DONNÉES TECHNIQUES !**

### Structure de la cabine de sauna



10.

FR

- A. Laine isolante, épaisseur 50 à 100 mm. La cabine de sauna doit être soigneusement isolée, afin de pouvoir maintenir le poêle à une température relativement basse.
- B. Protection contre l'humidité, par ex., papier aluminium. Placer le côté brillant du papier vers l'intérieur du sauna. Assembler les raccords avec du ruban adhésif aluminium.
- C. Espace d'aération d'environ 10 mm entre la protection contre l'humidité et le panneau (recommandation).
- D. Lambris léger de 12 à 16 mm d'épaisseur. Avant de commencer le lambrissage, vérifier le câblage électrique et les renforts des murs, nécessaires à l'installation du poêle et des bancs.
- E. Espace d'aération d'environ 3 mm entre le mur et le panneau de plafond.
- F. La hauteur du sauna se situe généralement entre 2 100 et 2 300 mm. La hauteur minimum dépend du poêle (>Données techniques.). L'espace entre le banc supérieur et le plafond ne doit pas être supérieur à 1 200 mm.
- G. Utiliser des revêtements de sol en céramique et des joints en ciment sombres. Les particules provenant des pierres du poêle qui se désintègrent et les impuretés contenues dans l'eau du sauna peuvent noircir et/ou endommager les revêtements de sol fragiles.

**REMARQUE : Demander aux autorités de lutte contre l'incendie quelles parties de la paroi coupe-feu peuvent être isolées. Les conduits de fumée utilisés ne doivent pas être isolés.**

**REMARQUE : Les plaques de protection légères montées directement contre le mur ou le plafond peuvent présenter un risque d'incendie.**

**REMARQUE : S'assurer que l'eau s'égouttant sur le sol du sauna s'évacue par le siphon de sol.**

### Puissance des poêles

Lorsque les murs et le plafond sont couverts de panneaux et que l'isolation placée derrière les panneaux est adaptée, la puissance du poêle est définie en fonction du volume du sauna. Les murs non isolés (brique, bloc de verre, béton, tuiles, etc.) augmentent le besoin en puissance du poêle. Ajouter 1,2 m<sup>3</sup> au volume du sauna pour chaque mètre carré de mur non isolé. Par exemple, une cabine de sauna de 10 m<sup>3</sup> équipée d'une porte en verre présente des besoins en matière de puissance équivalents à ceux d'une cabine d'environ 12 m<sup>3</sup>. Si la cabine de sauna est équipée de murs en madriers, multiplier le volume du sauna par 1,5. Choisir la puissance de poêle adaptée > Données techniques.

## Noircissement des murs du sauna

Avec le temps, il est tout à fait normal que les surfaces en bois de la cabine de sauna noircissent. Ce noircissement peut être accéléré par :

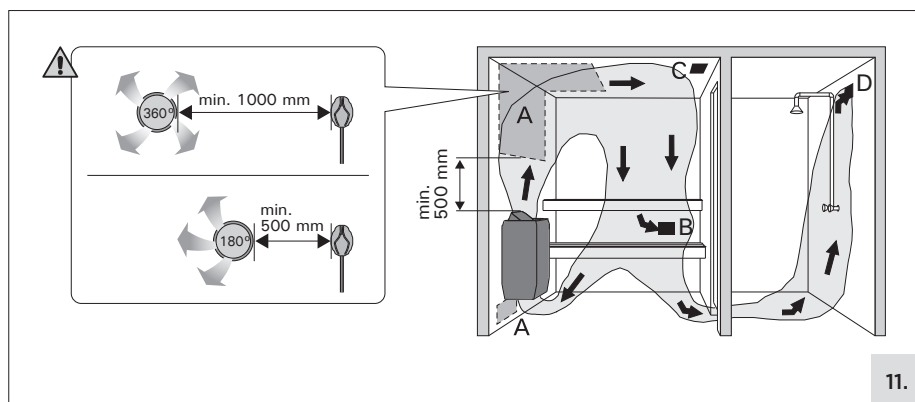
- la lumière du soleil,
- la chaleur du poêle,
- les agents de protection appliqués sur les murs (les agents de protection présentent un faible niveau de résistance à la chaleur),
- les fines particules provenant des pierres du poêle qui sont soulevées par le flux d'air.

## Ventilation de la cabine de sauna

L'air de la cabine de sauna doit se renouveler six fois par heure. La figure 4 présente différentes options de ventilation de la cabine de sauna.



**Ne pas placer la bouche d'air de manière à ce que le flux d'air refroidisse le capteur de température !**



FR

- A. Zone d'installation de la bouche d'arrivée d'air. En cas d'utilisation d'une ventilation mécanique, la bouche d'arrivée d'air doit être placée au-dessus du poêle. En cas d'utilisation d'une ventilation naturelle, la bouche d'arrivée d'air doit être placée en dessous ou à côté du poêle. Le diamètre du conduit d'arrivée d'air doit se situer entre 50 et 100 mm.
- B. Bouche d'évacuation d'air. Placer la bouche d'évacuation d'air près du sol, aussi loin que possible du poêle. Le diamètre du conduit d'évacuation d'air doit correspondre au double de celui du conduit d'arrivée d'air.
- C. Bouche d'air facultative pour le séchage (fermée pendant le chauffage et les séances de sauna). Le sauna peut également être séché en laissant la porte ouverte après la séance.
- D. Si la bouche d'évacuation d'air se trouve dans la salle de toilette, l'espace laissé sous la porte de la cabine doit être au moins égal à 100 mm. La ventilation mécanique est obligatoire.

## Hygiène de la cabine de sauna

- Utiliser des serviettes pour banc pendant la séance de sauna, pour éviter que la transpiration ne coule sur les bancs.
- Les bancs, les murs et le sol du sauna doivent être soigneusement lavés au minimum tous les six mois. Utiliser une brosse à récurer et du détergent pour sauna.
- Essuyer la poussière et la saleté accumulées sur le poêle à l'aide d'un chiffon humide. Éliminer les traces de chaux présentes sur le poêle à l'aide d'une solution d'acide citrique à 10 % et rincer.



Voir les **AVERTISSEMENTS ET REMARQUES !**  
 Voir les **DONNÉES TECHNIQUES !**  
 Voir les **IMAGES D'INSTALLATION !**

### Placement des pierres de poêle



**Le placement des pierres de sauna a un impact important sur la sécurité et la création de vapeur du poêle.**

#### Informations importantes sur les pierres de poêle :

- Les pierres de poêle doivent être arrondies et avoir un diamètre de 5 à 10 cm (p. ex. les pierres R-991).
- 60 kg de pierres suffisent. La quantité de pierres requise varie selon le type de pierre.
- Les pierres doivent mesurer entre 5 et 10 cm de diamètre.
- La surface des pierres doit être arrondie. Les pierres fendues ne doivent pas être utilisées.
- Les pierres doivent être en péridotite, en dolérite à olivine ou en olivine.
- Les pierres ne doivent pas être remplacées par des « pierres » en céramique ou des stéatites tendres. Celles-ci n'absorbent pas suffisamment la chaleur du poêle en fonctionnement. Les pierres tendres risquent de s'effriter et de bloquer les orifices d'aération. Cela entraînerait des dommages des résistances et une mauvaise performance du produit.
- Les pierres doivent être rincées de toute poussière avant d'être placées sur le poêle.

#### Pour placer les pierres, veuillez suivre les instructions suivantes :

- **Images d'installation: 8.**
- Commencez par les plus grosses pierres, en les plaçant au fond et sur les côtés. Cela assure une ventilation suffisante et forme une base stable pour le compartiment à pierres.
- Placez les pierres de manière rapprochée contre la grille d'acier, et de manière plus espacée au-dessus. Assurez-vous que les résistances ne sont pas visibles entre les pierres. Une couche dense empêchera le rayonnement direct de la chaleur de surchauffer les matériaux autour du poêle. Portez une attention particulière aux coins où les résistances sont les plus proches du cadre. En plaçant les pierres aléatoirement au milieu, vous permettrez à l'air de circuler dans le poêle, ce qui chauffera autant le sauna et que les pierres.
- Placez les pierres une par une. Ne les laissez pas tomber dans le compartiment à pierres.
- Ne coinciez pas les pierres entre les résistances. Veillez à ce que les résistances restent à leur place et dans leur forme initiale malgré les pierres.
- Les résistances doivent être soutenues par les pierres de manière à rester perpendiculaires au poêle.
- Ne placez rien dans le tunnel des résistances.
- Placez les pierres de manière à ce que le poids de chaque pierre repose sur une autre pierre, et non sur les résistances.
- Ne créez pas une pile de pierres sur le poêle. Les pierres pourraient atteindre le niveau des conduits d'air du poêle. Une quantité excessive de pierres réduit la ventilation et affaiblit les propriétés du poêle.
- Avant d'utiliser le poêle pour la première fois, assurez-vous que les pierres sont stables et ne peuvent pas tomber.
- Nous vous recommandons de garder quelques pierres supplémentaires en réserve pour remplacer celles qui sont cassées ou pour en ajouter si le niveau des pierres diminue avec le temps.



Ne placez aucun objet ou appareil dans le compartiment à pierres ou à proximité de celui-ci qui **puisse modifier la quantité ou la direction de l'air circulant dans le poêle.**



**Si une résistance n'est pas entourée de pierres, elle peut émettre une chaleur dangereusement haute, même au-delà des distances de sécurité du poêle. Assurez-vous que les résistances sont bien recouvertes de pierres. En tant qu'utilisateur, vous êtes tenu de veiller à ce que le compartiment à pierres soit correctement entretenu pendant toute la durée de vie de l'appareil.**

#### **Entretien:**

Du fait des variations importantes de température, les pierres du poêle se désintègrent au fur et à mesure de leur utilisation. Remettre les pierres en place au moins une fois par an, voire plus si le sauna est utilisé fréquemment. Dans le même temps, retirer tous les morceaux de pierre de la partie inférieure du poêle et remplacer toutes les pierres désintégrées par des neuves. Ainsi, la capacité de chauffage du poêle reste optimale et le risque de surchauffe est évité. **Vérifiez de temps en temps le niveau de pierres. Assurez-vous que les résistances ne deviennent pas visibles avec le temps.** Le niveau de pierres est susceptible de baisser au bout de deux mois après l'installation des pierres.

#### **Chauffage du sauna**

Lors de la première utilisation du poêle, celui-ci et les pierres dégagent une odeur. Pour éliminer cette odeur, la cabine de sauna doit être bien aérée. Si la puissance du poêle est adaptée à la cabine de sauna, un sauna correctement isolé atteint la température adéquate en une heure environ (2.3.). Normalement, les pierres du poêle atteignent la température adéquate en même temps que la cabine de sauna. La température appropriée pour la cabine de sauna se situe entre 65 et 80 °C.

#### **Utilisation du poêle**



**Avant de démarrer le poêle, toujours vérifier qu'il n'y a rien sur celui-ci ni sur la distance de sécurité donnée.**

Les modèles HSPE604M et HSPE904M fonctionnent avec le centre de contrôle séparé. Voir les instructions d'installation et mode d'emploi du centre de contrôle.

#### **Arrosage des pierres chauffées**

En chauffant, l'air de la cabine de sauna devient sec. Il est donc nécessaire d'arroser les pierres chauffées avec de l'eau afin d'atteindre un niveau d'humidité approprié dans le sauna. La chaleur et la vapeur produisent un effet différent d'une personne à l'autre. Il est possible de trouver le niveau de température et d'humidité qui convient le mieux en procédant à des essais. Verser de l'eau uniquement sur les pierres.



**Le volume maximum de la louche est de 0,2 litre. Si une quantité d'eau trop importante est versée sur les pierres, seule une partie va s'évaporer et le reste risque d'éclabousser les utilisateurs du sauna sous forme d'eau bouillante. Ne jamais verser d'eau sur les pierres lorsque des personnes se trouvent à proximité du poêle car la vapeur chaude peut brûler la peau.**

#### **Exigences en matière de qualité de l'eau**

L'eau versée sur les pierres chauffées doit répondre aux exigences en matière d'eau potable. Seuls des arômes spécialement conçus pour l'eau des saunas peuvent être utilisés. Suivre les instructions figurant sur l'emballage

Propriétés de l'eau	Effet	Recommandations
Concentration d'humus	Couleur, goût, précipités	< 12 mg/l
Concentration en fer	Couleur, odeur, goût, précipités	< 0,2 mg/l
Concentration de manganèse (Mn)	Couleur, goût, précipités	<0,10 mg/l
Dureté : les substances les plus importantes sont magnésium (Mg) et chaux, c'est-à-dire calcium (Ca)	Précipité	Mg: < 100 mg/l Ca: < 100 mg/l
Eau contenant du chlorure	Corrosion	Cl: <100 mg/l
Eau chlorée	Risque pour la santé	Usage interdit Gebruik
Eau de mer	Corrosion rapide	Usage interdit Gebruik
Concentration d'arsenic et de radon	Risque pour la santé	Usage interdit Gebruik

### Instructions concernant la séance de sauna



#### Voir les AVERTISSEMENTS ET REMARQUES

- Commencez par vous laver.
- Restez dans le sauna aussi longtemps que vous y êtes à l'aise.
- Oubliez tous vos soucis et détendez-vous.
- Selon les conventions établies en matière de sauna, vous ne devez pas perturber les autres utilisateurs en parlant à voix haute.
- N'imposez pas aux autres utilisateurs du sauna le versement de quantités d'eau excessives sur les pierres.
- Refroidissez votre peau aussi souvent que nécessaire. Si vous êtes en bonne santé, vous pouvez vous baigner si un bassin ou une piscine est disponible.
- Lavez-vous après la séance.
- Reposez-vous un peu et attendez de retrouver un pouls normal. Buvez un verre d'eau fraîche ou une boisson gazeuse pour rétablir votre équilibre hydrique.

FR

### Dépannage



#### Toutes les opérations d'entretien doivent être réalisées par un professionnel de la maintenance.

##### Le poêle ne chauffe pas.

- Vérifier que les fusibles du poêle sont en bon état.
- Vérifier que le câble de raccordement est branché.
- S'assurer que la sécurité-surchauffe est toujours en place (*Voir les instructions d'installation du centre de contrôle*)

##### La cabine de sauna chauffe doucement. L'eau versée sur les pierres du poêle refroidit trop rapidement

- Vérifier que les fusibles du poêle sont en bon état.
- Vérifier que toutes les résistances s'allument lorsque le poêle est allumé.
- Régler la température sur une valeur supérieure (*Voir les instructions d'installation du centre de contrôle*)
- Vérifier que le poêle est suffisamment puissant.
- Vérifier que la ventilation de la cabine de sauna est adaptée.

##### La cabine de sauna chauffe rapidement, mais la température des pierres reste insuffisante. L'eau versée sur les pierres passe à travers.

- Vérifier que le poêle n'est pas trop puissant.
- Vérifier que la ventilation de la cabine de sauna est adaptée.

##### Le panneau ou les autres matériaux proches du poêle noircissent rapidement.

- Vérifier que les distances de sécurité sont respectées.

- Vérifier qu'aucune résistance n'est visible derrière les pierres. Si les résistances sont visibles, remettre les pierres en place de manière à ce que les résistances soient totalement couvertes.
- Voir également le paragraphe > *Noircissement des murs du sauna*

**Une odeur se dégage du poêle.**

- Voir le paragraphe > *Chauffage du sauna*
- Lorsqu'il est chaud, un poêle peut accentuer les odeurs présentes dans l'air mais qui ne sont pas liées au sauna ni au poêle. Exemples : peinture, colle, graisse, assaisonnements.

**Le poêle émet du bruit.**

- Des détonations peuvent parfois se faire entendre ; elles sont vraisemblablement dues au craquement des pierres sous l'effet de la chaleur.
- La dilatation thermique des composants du poêle peut entraîner l'émission de bruit lorsque le poêle chauffe.



**LEES DE WAARSCHUWINGEN EN DE HANDLEIDING ZORGVULDIG DOOR VOORDAT U HET PRODUCT GEBRUIKT!**



### Installatie en onderhoud

- **De saunaoven is ontworpen voor het opwarmen van een saunaruimte tot aan de gebruikstemperatuur. De oven mag niet voor andere doeleinden worden gebruikt! De besturingsunit is bedoeld om de functies van een sauna en een saunaoven aan te sturen. De oven mag niet voor andere doeleinden worden gebruikt!**
- **De saunaoven mag alleen door een bevoegde, professionele elektricien worden aangesloten op het elektriciteitsnet, in overeenstemming met de geldende voorschriften. Als de installatie is voltooid, moet de persoon die verantwoordelijk is voor de installatie deze instructies aan de eigenaar van het product geven, of aan de persoon die verantwoordelijk is voor de bediening ervan.**
- **Al het onderhoud dat speciale vaardigheden vereist, moet worden uitgevoerd door een professional die hiervoor is opgeleid.**
- **Koppel het apparaat altijd los van het elektriciteitsnet, voordat u onderhoudswerkzaamheden uitvoert!**
- Controleer het apparaat op zichtbare schade voordat u het apparaat installeert en gebruikt. Gebruik geen beschadigd apparaat.
- Dit apparaat mag worden gebruikt door kinderen van 8 jaar en ouder en personen met verminderde fysieke, zintuiglijke of mentale vermogens, of personen met een gebrek aan ervaring en kennis, als ze onder toezicht staan of als ze zijn geïnstrueerd om het apparaat veilig te gebruiken en als ze zich bewust zijn van de gevaren die eraan verbonden zijn. Kinderen mogen niet met het apparaat spelen. Kinderen mogen het apparaat niet schoonmaken of onderhoud plegen zonder toezicht.
- Het is absoluut noodzakelijk om de oven te installeren volgens de waarden die zijn vermeld in de instructies voor installatie en gebruik. Als u deze waarden negeert, ontstaat er brandgevaar.
- Er mag slechts één elektrische oven in de saunaruimte worden geïnstalleerd, tenzij anders vermeld in de instructies.
- Het apparaat moet zo worden geplaatst dat de waarschuwingsteksten na de installatie goed leesbaar zijn.
- De oven of het apparaat mag niet in een nis in een wand worden ingebouwd, tenzij anders vermeld in de instructies.
- Als er een veiligheidsrail rondom de oven wordt geplaatst, moeten de veiligheidsafstanden die in de installatie- en gebruikshandleiding worden vermeld, in acht worden genomen.
- Als er geschikte accessoires in het apparaat worden geïnstalleerd, volg dan bedienings- en installatiehandleiding die bij deze accessoires is meegeleverd!
- Zorg voor voldoende ventilatie in de saunaruimte (de lucht moet zes keer per uur worden ververst).
- Plaats de klep voor de toevoerlucht niet zo dat de luchtstroom de temperatuursensor afkoelt (zie montagehandleiding temperatuursensor!)
- Als het netsnoer beschadigd is, moet het worden vervangen door een onderhoudsmonteur van de fabrikant of een vergelijkbaar gekwalificeerd persoon, om gevaar te voorkomen.
- Het gebruik van een PVC-geïsoleerde kabel als aansluitkabel voor de saunaoven is niet toegestaan, omdat dit materiaal kwetsbaar is voor hoge temperaturen.
- Controleer altijd de staat van de connectoren van de aansluitdoos wanneer u de oven installeert. Wij raden schroefconnectoren aan. Vermijd veerbelaste connectoren!
- Sluit de voeding niet via een aardlekschakelaar aan op de elektrische oven.
- Als het apparaat in openbare sauna's zonder tijd klok wordt gebruikt, moet het indicatielampje dat aangeeft of het apparaat aan staat, in de ruimte worden geplaatst waar het apparaat wordt bediend.
- Gebruik beschermende handschoenen bij het stapelen van de stenen.
- Een kaal verwarmingselement kan een gevaar vormen voor brandbare materialen, zelfs buiten de



veiligheidsafstanden. Controleer of er geen verwarmingselementen zichtbaar zijn achter de stenen.

- In de steenkorf van de oven of in de buurt van de oven mogen geen objecten of apparaten worden geplaatst, die de hoeveelheid of richting van de lucht die door de oven stroomt, kunnen veranderen.
- Veeg de oven af en toe af met een vochtige doek om stof en vuil te verwijderen. Gebruik indien nodig milde reinigingsmiddelen. Gebruik geen stromend water om de oven schoon te maken.
- Zorg ervoor dat het apparaat volledig is afgekoeld, voordat u begint met de reiniging.
- Stapel de stenen minstens een keer per jaar opnieuw of vervang de gebroken stenen door nieuwe.



#### Instructies voor gebruik om een sauna te nemen

- **Blijf uit de buurt van de saunaoven als deze heet is. De stenen en buitenste oppervlakken van de saunaoven kunnen brandwonden veroorzaken.**
- **Controleer altijd of er zich geen voorwerpen op de oven of in de buurt van de oven bevinden, voordat u deze inschakelt.**
- Tijdens de eerste verwarmingssessies kan de oven een geur produceren. Zorg voor voldoende ventilatie van de saunaruimte
- Gooi of giet niet te veel water in één keer op de oven. Kokend water kan op de saunagasten spatten.
- Gooi nooit water op de stenen als er mensen in de buurt van de oven zijn.
- Het maximale volume van de pollepel is 0,2 liter.
- Gooi geen ander water op de oven dan aangegeven in de gebruiksaanwijzing van de oven.
- Alleen speciale aroma's die zijn gemaakt voor saunawater mogen worden gebruikt volgens hun instructies.
- Door zeelucht en een vochtig klimaat kunnen de metalen oppervlakken van de saunaoven gaan corroderen.
- Gooi niet teveel water op de stenen. Het verdampende water is kokend heet.
- Zorg dat kinderen, gehandicapten of zieken de sauna niet zonder toezicht gebruiken.
- Raadpleeg uw huisarts met betrekking tot eventuele gezondheidsbeperkingen bij saunagebruik.
- Ouders moeten hun kinderen bij de hete saunaoven vandaan houden.
- Win advies in van het consultatiebureau als u kleine baby's mee in de sauna wilt nemen (leeftijd, temperatuur van de sauna, tijd die in de warme sauna wordt doorgebracht).
- Ga nooit slapen in een warme sauna.
- Beweeg voorzichtig in de sauna, aangezien het platform en de vloeren glad kunnen zijn.
- Ga nooit in een hete sauna zitten als u alcohol, sterke medicijnen of een een verdovend middel heeft gebruikt.
- Druk niet op de resetknop van de oververhittingsbeveiliging, voordat de oorzaak van de storing is gevonden. Alleen personen die bevoegd zijn om elektrische installaties uit te voeren, kunnen de oververhittingsbeveiliging resetten, tenzij anders vermeld in de handleiding.
- Controleer altijd of de oven is uitgeschakeld en is gestopt met verwarmen nadat de inschakeltijd is verstreken.
- Deeltjes die afkomstig zijn van de saunastenen kunnen gevoelige vloerbedekkingen beschadigen en brandgevaar veroorzaken.
- In openbare sauna's, waar de oven zonder tijd klok wordt gebruikt of continu langer wordt gebruikt dan de tijd klok van de oven of de besturingsunit toestaat met de fabrieksinstellingen, moet het apparaat constant onder toezicht staan.
- De saunaruimte en omgeving van de oven moet altijd worden gecontroleerd voordat de oven weer wordt ingeschakeld of met de afstandsbediening wordt aangezet.
- De saunaruimte en de omgeving van de oven moeten altijd worden gecontroleerd voordat het apparaat in de stand-by-modus wordt gedwongen door de afstandsbediening of voorgeprogrammeerde bediening.
- Volgens de productnorm IEC/EN 60335 -2-53 voor elektrische saunaovens kan de besturingsunit worden gebruikt om de oven op afstand te bedienen, als de oven of de deur van de saunaruimte is uitgerust met een beveiligde schakelaar (veiligheids- of deurschakelaar).

NL



**Bedek de oven nooit!**



**Pas op voor hete stoom bij gebruik van het apparaat!**

## NL INSTRUCTIES VOOR INSTALLATIE



Zie **WAARSCHUWINGEN EN OPMERKINGEN!**  
Zie **AFBEELDINGEN VOOR INSTALLATIE!**

### Technische gegevens

		HSPE604M	HSPE904M	
Gegevens voor installatie	Max. vermogen	6 kW	9 kW	
	Bedrijfsspanningen	400 V 3N- 230 V 1N- 230 V 3-		
	Frequentie	50 / 60 Hz	50 / 60 Hz	
	Voedingskabel	400 V 3N-	5 x 1,5 mm <sup>2</sup>	5 x 2,5 mm <sup>2</sup>
		230 V 1N-	3 x 6 mm <sup>2</sup>	3 x 10 mm <sup>2</sup>
		230 V 3-	4 x 1,5 mm <sup>2</sup>	4 x 2,5 mm <sup>2</sup>
	Soort aansluitkabel	H07RN-F of gelijkwaardig		
	Beschermingsklasse	IPX4		
	Gewicht	11 kg	12 kg	
	Stenen	Ø 5-10 cm / 60 kg		
Opslagtemperatuur	0-50 °C			
Afmetingen	Hoogte	687 mm	687 mm	
	Breedte	385 mm	385 mm	
	Diepte	334 mm	334 mm	
Saunaruumte	Volume in m <sup>3</sup>	5-8 m <sup>3</sup>	8-14 m <sup>3</sup>	
	Saunaruumte, min. hoogte in mm	1900	1900	
Erkende accessoires	Montageflens	HSP1		
	Veiligheidsreling	HSP3M		
Geschikte regeleenheden	C150400, C150400VKK, CX170400, CX110400, CS110400, CF9400, C170400VKK, C090400 (Bekijk de nieuwste modellen besturingseenheden op onze website <a href="http://www.harvia.com">www.harvia.com</a> .)			

### Voorafgaand aan installatie

Lees vóór het installeren van de saunaoven de installatieinstructies en controleer de volgende punten:

- Is het vermogen en het type saunaoven geschikt voor de saunaruumte? De kubieke inhoud gegevens, moeten worden aangehouden. > *Technische gegevens.*
- Is de netvoeding geschikt voor de saunaoven?
- De plaats van de saunaoven moet voldoen aan de minimum vereisten voor wat betreft de veiligheidsafstanden > *Technische gegevens, > Afbeeldingen voor installatie: 2. Veiligheidsafstanden.*

**Note! Only one electrical heater may be installed in the sauna room. The heater should be installed so that the warning texts can be read without difficulty after the installation.**

### Veiligheidsafstanden

- **Afbeeldingen voor installatie: 2. Veiligheidsafstanden.**



Het is van essentieel belang dat de installatie wordt uitgevoerd in overeenstemming met deze waarden. Worden deze niet aangehouden, dan bestaat brandgevaar.

## Veiligheidsreling

- Zie *Afbeeldingen voor installatie: 2. Veiligheidsafstanden.*
- Zie Veiligheidsreling Instructies voor installatie

## Elektrische verbindingen



**De saunaoven mag alleen door een daartoe bevoegde, professionele elektrotechnicus conform de geldende bepalingen op een stroomnetwerk worden aangesloten.**

- **Afbeeldingen voor installatie: 6.-7.**
- De saunaoven wordt semistationair met de aansluitdoos aan de saunawand verbonden. De aansluitdoos moet spatvrij zijn, en de maximale hoogte t.o.v. de vloer mag niet meer dan 500 mm bedragen. (Figuur 7)
- De aansluitkabel moet een rubberkabel van het type H07RN-F of zijn equivalent zijn. **LET OP! Omdat hij door verwarming bros wordt, mag geen met PVC geïsoleerde kabel als aansluitkabel naar de saunaoven worden gebruikt.**
- Als de aansluit- en installatiekabels zich op meer dan 1000 mm boven de saunavloer of binnen in de saunawanden bevinden, dan moeten ze onder belasting bestand zijn tegen een minimumtemperatuur van 170 °C (bijvoorbeeld SSJ). Elektrische apparatuur die op meer dan 100 cm boven de saunavloer wordt geïnstalleerd, moet zijn goedgekeurd voor gebruik bij een temperatuur van 125 °C (markering T125).

## Isolatieweerstand elektrische saunaoven

Bij de laatste inspectie van de elektrische installaties vindt men mogelijk een "lekkage" bij het meten van de isolatieweerstand van de saunaoven. De oorzaak hiervan is dat het isolatiemateriaal van de verwarmingsweerstandenvocht uit de lucht heeft geabsorbeerd (opslag, transport). Nadat de saunaoven een aantal keren is gebruikt, zal het vocht van de weerstanden zijn verdwenen.



Sluit de stroomkabel voor de saunaoven niet aan via de aardlekschakelaar!

## Installatie van de besturingsunit en sensors

De besturingsunit gaat vergezeld van gedetailleerde instructies voor het aan de muur bevestigen van het middendeel. Installeer de temperatuursensor tegen de wand van de saunarimte boven de saunaoven. Figuur 5.



**Plaats het ventilatiegat voor luchttoevoer niet zodanig dat de temperatuursensor door de luchtstroom wordt afgekoeld. Figuur 11.**

## De saunaoven aan een wand bevestigen

- **Afbeeldingen voor installatie: 3.-4.**

## De verwarmingselementen vervangen

- **Afbeeldingen voor installatie: 9.**

## Oververhittingsbeveiliging resetten

Zie de installatie-instructies voor de besturingsunit.



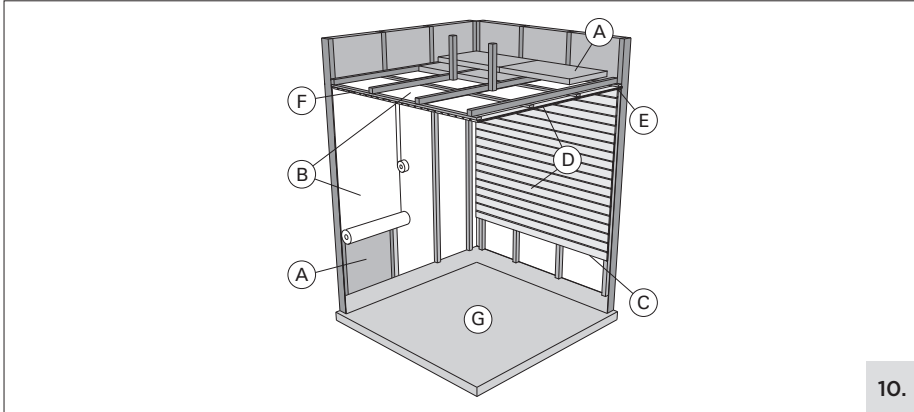
**De resetknop mag pas worden ingedrukt nadat de oorzaak van de storing is gevonden.**



Zie **WAARSCHUWINGEN EN OPMERKINGEN!**

Zie **TECHNISCHE GEGEVENS**

### Constructie van saunarimte



10.

- Isolatiewol, dikte 50–100 mm. De saunarimte moet zorgvuldig geïsoleerd worden, zodat de warmtelevering van de oven beperkt kan worden gehouden.
- Beveiliging tegen vocht, bijv. met aluminiumfolie. Plaats de folie met de gladde kant naar de sauna gericht. Plak de naden dicht met aluminiumtape.
- Ventilatiegat van ongeveer 10 mm tussen de vochtbescherming en het paneel (aanbevolen).
- Lichtgewicht paneel van 12–16 mm dikte. Controleer vóór het aanbrengen van de panelen de elektrische bedrading en de verstevigingen in de wanden die nodig zijn voor de oven en de banken.
- Ventilatiegat van ongeveer 3 mm tussen de wand en het plafondpaneel.
- De hoogte van de sauna is meestal 2100–2300 mm. De minimale hoogte is afhankelijk van de oven. De ruimte tussen de bovenste bank en het plafond mag niet groter zijn dan 1200 mm. (> *Technische gegevens*)
- Gebruik vloermaterialen van keramische materialen en donkere voegspecie. Deeltjes die losraken van de saunastenen en onzuiverheden in het saunawater kunnen vlekken maken en gevoelige vloerbedekking beschadigen.

**N.B.! Vraag bevoegde instanties welke delen van de brandwerende wand geïsoleerd mogen worden.**

**Rookkanalen die in gebruik zijn mogen niet geïsoleerd worden.**

**N.B.! Weinig bescherming biedende kappen die rechtstreeks tegen de wand of het plafond zijn bevestigd kunnen brandgevaarlijk zijn.**

### Vermogen van de saunaoven

Indien de wanden en het plafond bedekt zijn met panelen, en de isolatie achter de panelen voldoende is om te voorkomen dat de wanden teveel warmte opnemen, dan wordt het vermogen van de saunaoven bepaald door de kubieke inhoud van de sauna. Niet-geïsoleerde wanden (steen, glasblokken, glas, beton, tegels enz.) doen de behoefte aan warmtelevering toenemen. Voeg 1,2 m<sup>3</sup> aan de inhoud van de sauna toe voor elke vierkante meter niet-geïsoleerde wand of plafond. Een saunarimte van 10 m<sup>3</sup> met een glazen deur vereist bijvoorbeeld evenveel warmtelevering als een saunarimte van ongeveer 12 m<sup>3</sup>. Als de saunarimte wanden van houtblokken heeft, vermenigvuldig de inhoud dan met 1,5. **Kies de juiste behoefte aan warmtelevering > Technical data**

## Blakeren van de saunawanden

Het is normaal dat houten oppervlakken van de saunaruimte na verloop van tijd geblakerd raken. Dit kan sneller plaatsvinden door:

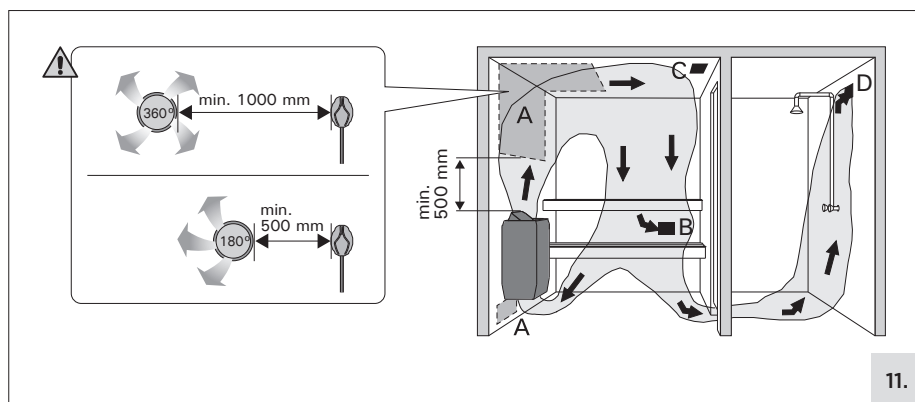
- zonlicht
- hitte van de oven
- beveiligingsmiddelen op de wanden (beveiligingsmiddelen zijn weinig hittebestendig)
- fijne stofdeeltjes die loskomen van de saunastenen en die opstijgen met de warme luchtstroom.

## Ventilatie van saunaruimte

De lucht in de saunaruimte moet zesmaal per uur ververscht worden. Figuur 11 toont verschillende opties voor het ventileren van de saunaruimte.



**plaats het ventilatiegat voor de luchttoevoer niet zo, dat de luchtstroom de temperatuursensor afkoelt**



NL

11.

- Locatie van ventilatiegat voor luchttoevoer ( $\varnothing$  50 – 100 mm). Als mechanische luchtafzuiging wordt toegepast, plaats het ventilatiegat voor de luchttoevoer dan boven de oven. Als luchtafzuiging door drukverschil wordt toegepast, plaats het ventilatiegat voor de luchttoevoer dan onder of naast de oven. De doorsnee van de pijp voor luchttoevoer moet 50–100 mm zijn.
- Ventilatiegat voor luchtafvoer ( $\varnothing$  100 – 200 mm). Plaats het ventilatiegat voor de luchtafvoer vlak bij de vloer, zo ver mogelijk bij de oven vandaan. De doorsnee van de pijp voor de luchtafvoer moet tweemaal zo groot zijn als die van de pijp voor de luchttoevoer.
- Optionele ventilatie voor het drogen (gesloten tijdens het verwarmen en baden). De sauna kan ook gedroogd worden door de deur open te laten na het baden.
- Als het ventilatiegat voor de luchttoevoer in de wasruimte ( $\varnothing$  100 – 200 mm) is, moet het gat onder de saunadeur minstens 100 mm hoog zijn. Mechanische ventilatie voor de luchtafvoer is verplicht.

## Hygiëne saunaruimte

- Op de banken dienen tijdens het baden handdoeken te worden gebruikt om te voorkomen dat zweet op de banken terecht komt.
- De saunaruimte moet minstens eenmaal per half jaar grondig worden schoongemaakt. Borstel de wanden, platforms en vloer met behulp van een natte borstel en een saunareiniger.
- Verwijder kalkvlekken van de oven met een oplossing van 10 % citroenzuur en door wrijven.



Zie **WAARSCHUWINGEN EN OPMERKINGEN!**  
Zie **TECHNISCHE GEGEVENS**  
Zie **AFBEELDINGEN VOOR INSTALLATIE!**

### Plaatsen van saunastenen



**De plaatsing van de saunastenen heeft een grote invloed op de veiligheid en stoomvormende eigenschappen van de saunaoven.**

#### Belangrijke informatie over saunastenen:

- Saunastenen moeten afgerond zijn, met een diameter van 5-10 cm (bijvoorbeeld R-991).
- 60 kg is een geschikte hoeveelheid. Het aantal stenen varieert afhankelijk van het type steen.
- Gebruik alleen stenen met een diameter van 5-10 cm.
- Het oppervlak van de stenen moet afgerond zijn. Het gebruik van stenen met een gespleten oppervlak is niet toegestaan.
- Geschikte materialen voor saunastenen zijn peridotiet, olivijn-diabaas en olivijn.
- Keramische 'stenen' en zachte speksteen zijn niet toegestaan. Deze steensoorten nemen niet genoeg warmte op als de saunaoven in gebruik is. Zachte stenen kunnen afbrokkelen en de ventilatieopeningen blokkeren. Hierdoor kunnen de verwarmingselementen kapot gaan en werkt de saunaoven mogelijk niet meer zoals bedoeld.
- Spoel eventueel steenstof van de stenen af voordat u ze in de oven plaatst.

#### Houd bij het plaatsen van de stenen rekening met het volgende:

- **Afbeeldingen voor installatie! 8.**
- Begin met de grootste stenen en plaats ze onderaan en aan de zijkanten. Dit zorgt voor voldoende luchtventilatie en vormt een stevige basis voor de steenkorf.
- Plaats de stenen dicht tegen het stalen rooster, en wat losser aan de bovenkant. Zorg ervoor dat de verwarmingselementen niet zichtbaar zijn tussen de stenen door. Een dichte laag voorkomt dat directe warmtestraling materialen rondom de oven kan oververhitten. Let vooral op de hoeken waar de verwarmingselementen zich het dichtst bij het frame bevinden. Door de stenen in het midden wat losser te plaatsen, kan de lucht door de oven stromen, waardoor de sauna en saunastenen goed worden verwarmd.
- Plaats de stenen één voor één. Laat ze niet in de steenkorf vallen.
- Klem stenen niet strak tussen de verwarmingselementen. Zorg ervoor dat de verwarmingselementen ondanks de stenen hun oorspronkelijke positie en vorm behouden.
- Ondersteun de verwarmingselementen met stenen zodat ze loodrecht ten opzichte van de oven blijven staan.
- Plaats niets in de tunnel van een verwarmingselement.
- Plaats de stenen zo dat het gewicht van elke steen op een andere steen rust, niet op de verwarmingselementen.
- Stapel geen stenen bovenop de oven. De stenen mogen tot aan de luchtkanalen van de oven komen. Als er teveel stenen in de oven geplaatst worden, vermindert dit de ventilatie en werkt de oven minder goed.
- Voordat u de oven voor de eerste keer gebruikt, moet u controleren dat de stenen er niet af kunnen vallen.
- We raden aan om wat extra stenen in voorraad te houden om kapotte stenen te vervangen, of om ze toe te voegen als het steenniveau na verloop van tijd lager wordt.



**Plaats geen voorwerpen of apparaten in de steenkorf of in de buurt daarvan, die invloed kunnen hebben op de hoeveelheid of richting van de lucht die door de oven stroomt.**



**Als een verwarmingselement niet is omgeven door stenen, kan het materialen verwarmen tot een gevaarlijke temperatuur, zelfs als ze zich buiten de veiligheidsafstanden van de oven bevinden. Zorg ervoor dat de verwarmingselementen niet zichtbaar zijn tussen de stenen door. Als gebruiker bent u ervoor verantwoordelijk dat de steenkorf goed wordt onderhouden gedurende de hele levenscyclus van de oven.**

### Onderhoud:

Door de grote temperatuurschommelingen kunnen saunastenen tijdens het gebruik stuk gaan. Stapel de stenen minstens één keer per jaar opnieuw op of vaker bij frequent gebruik van de sauna. Verwijder dan ook stukjes steen op de bodem van de oven en vervang kapotte stenen door nieuwe. Zo zorgt u dat de verwarmingscapaciteit van de oven optimaal blijft en dat het risico op oververhitting wordt vermeden. **Controleer af en toe of het steenniveau lager is geworden. Zorg ervoor dat de verwarmingselementen niet zichtbaar worden na verloop van tijd.** Ongeveer twee maanden na het plaatsen van de stenen zal het steenniveau waarschijnlijk lager worden.

### Verwarming van de sauna

Wanneer de saunaoven voor de eerste keer in wordt geschakeld, geven zowel de saunaoven als de stenen een geur af. Om deze geur te verdrijven moet de saunaruimte goed worden geventileerd. Als het vermogen van de saunaoven geschikt is voor de saunarimte, dan duurt het bij een goed geïsoleerde sauna ongeveer een uur tot deze temperatuur is bereikt. De saunastenen bereiken de vereiste badtemperatuur doorgaans binnen dezelfde tijd als de saunarimte. Een geschikte temperatuur voor de saunarimte is circa 65–80 °C.

### Gebruik van de oven



**Voor dat u de saunaoven inschakelt, moet u zich er altijd van vergewissen dat er zich geen voorwerpen op of in de onmiddellijke nabijheid van de saunaoven bevinden.**

De ovenmodellen HSPE604M en HSPE904M worden gestuurd door een afzonderlijke besturingsunit. Zie de gebruiksaanwijzing van het gekozen model van de besturingsunit voor meer informatie.

### Water op de verwarmde stenen gooien

De lucht in de saunarimte wordt droog als ze wordt opgewarmd. Daarom is het nodig, water op de verwarmde stenen te gooien om een geschikte vochtigheidsgraad in de sauna te krijgen. De invloed van hitte en stoom op mensen loopt uiteen – door te experimenteren kunt u nagaan welke temperatuur- en vochtigheidsniveaus u het beste bevallen.



**N.B.! De maximale inhoud van de lepel is 2 deciliter. De hoeveelheid water die per keer op de stenen wordt gegooid, mag niet meer zijn dan 2 dl; als er een bovenmatige hoeveelheid water op de stenen wordt gegooid, zal slechts een deel daarvan verdampen terwijl de rest als kokend heet water op de saunagangees terecht kan komen. Gooi nooit water op de stenen wanneer er zich personen vlakbij de saunaoven bevinden, aangezien heet water brandwonden kan veroorzaken.**

### Vereisten voor waterkwaliteit

**N.B.!** Het water dat op de hete stenen wordt gegooid, moet voldoen aan de normen voor schoon huishoudwater. Er mogen alleen geurstoffen worden gebruikt die voor saunawater zijn samengesteld. Volg de aanwijzingen op de verpakking.

Watereigenschap	Invloed	Aanbeveling
Concentratie teelaarde	Kleur, smaak, neerslag	< 12 mg/l
Concentratie ijzer	Kleur, reuk, smaak, neerslag	< 0,2 mg/l
Mangaan (Mn)	Kleur, smaak, neerslag	<0,10 mg/l
Hardheid: belangrijkste stoffen zijn magnesium (Mg) en kalk, d.w.z. calcium (Ca).	Neerslag	Mg: < 100 mg/l Ca: < 100 mg/l
Chloridehoudend water	Snelle corrosievorming	Cl: <100 mg/l
Chloorhoudend water	Gezondheidsrisico	Verboden
Zeewater	Snelle corrosievorming	Verboden
Arsen- en Radonconcentratie	Gezondheidsrisico	Verboden

## Instructies voor het baden



### Zie WAARSCHUWINGEN EN OPMERKINGEN!

- Begin met een wasbeurt, bijvoorbeeld door te douchen.
- Blijf in de sauna zolang als u plezierig vindt.
- Het is een ongeschreven saunaregel om andere gebruikers niet te storen door hard te praten.
- Verjaag andere gebruikers niet uit de sauna door grote hoeveelheden water op de stenen te gooien.
- Vergeet al uw zorgen en ontspant u zich.
- Koel uw huid naar behoefte af.
- Als u in goede gezondheid verkeert, kunt u gaan zwemmen als er een zwembad aanwezig is.
- Was uzelf goed na het gebruik van de sauna. Drink water of frisdrank om uw vloeistofpeil weer in balans te brengen.
- Rust een tijdje uit en wacht tot uw hartslag op het normale peil is gezakt voordat u zich aankleedt.

## Probleemoplossing



### N.B.! Alle servicehandelingen moeten door professioneel onderhoudspersoneel worden uitgevoerd.

#### De oven warmt niet op.

- Controleer of de zekeringen voor de oven in orde zijn.
- Controleer of de aansluitkabel goed is aangesloten
- Controleer of de oververhittingsbeveiliging niet is afgegaan.

#### De saunarimte warmt langzaam op. De saunastenen koelen snel af als er water op gegooid wordt.

- Controleer of de zekeringen voor de oven in orde zijn.
- Ga na of alle verwarmingselementen gloeien wanneer de oven aan staat.
- Zet de thermostaat hoger.
- Controleer of de oven voldoende warmte levert.
- Controleer of de ventilatie van de saunarimte goed is aangebracht.

#### De saunarimte warmt snel op, maar de temperatuur van de stenen blijft te laag. Op de stenen gegooid water sijpelt door.

- Controleer of de oven niet teveel warmte levert.
- Controleer of de ventilatie van de saunarimte goed is aangebracht.

#### Paneel of andere materialen vlak bij de oven raken snel geblakerd.

- Controleer of aan de eisen voor de minimale afstand is voldaan.
- Controleer de saunastenen. Te dicht op elkaar gestapelde stenen, het inzakken van de stenen na verloop van tijd, of een onjuist type stenen kan de luchtstroom door de oven hinderen en oververhitting van de nabijgelegen materialen veroorzaken.
- Zie ook sectie > *Blakeren van de saunawanden*

#### De oven geeft een geur af.

- Zie sectie > *Gebruik van de oven*
- De warme oven kan geuren duidelijker waarneembaar maken die in de lucht aanwezig zijn maar niet aan de sauna of de oven te wijten zijn. Voorbeelden: verf, lijm, olie, geurstoffen.

#### De oven maakt geluid.

- Incidentele plofgeluiden worden meestal veroorzaakt als stenen door de hitte barsten.
- De thermische uitzetting van ovenonderdelen kan geluiden veroorzaken wanneer de oven opwarmt.



#### **FI: Takuu**

- Perhekäytössä kiukaiden ja ohjauslaitteiden takuu-aika on kaksi (2) vuotta.
- Yhteisökäytössä kiukaiden ja ohjauslaitteiden takuu-aika on yksi (1) vuosi.
- Laitoskäytössä oleville kiukailla ja ohjauslaitteille takuu-aika on kolme (3) kuukautta.
- Takuu ei ole voimassa, jos kiukaassa käytetään muita kuin valmistajan suosittelemia kiuaskeiviä.
- Suosittelemme käyttämään vain valmistajan varaosia.
- Takuu ei ole voimassa, jos ohjeessa esitetyt veden laatuvaatimukset eivät täyty, laitetta ei huolleta ohjeessa esitetyllä tavalla ja/tai asennusta ei ole tehty ohjeessa esitetyllä tavalla.

#### **SV: Garanti**

- Garantitiden för de bastuaggregat och den kontrollutrustning som används i familjebastur är två (2) år.
- Garantitiden för de bastuaggregat och den kontrollutrustning som används i bastur i flerfamiljshus är ett (1) år.
- Garantitiden för de bastuaggregat och den kontrollutrustning som används i bastur på institutioner är tre (3) månader.
- Garantin täcker inte fel som förorsakas av att andra bastustenar än sådana som rekommenderats av tillverkaren använts.
- Använd endast tillverkarens reservdelar.
- Garantin blir ogiltig om de kvalitetskrav som anges i bruksanvisningen inte uppfylls, om apparaten inte servas eller underhålls enligt instruktionerna och/eller om enheten inte installeras enligt instruktionerna.

#### **EN: Guarantee**

- The guarantee period for heaters and control equipment used in saunas by families is two (2) years.
- The guarantee period for heaters and control equipment used in saunas by building residents is one (1) year.
- The guarantee period for heaters and control equipment used in saunas by institutions is three (3) months.
- The guarantee does not cover any faults resulting from the use of stones not recommended by the heater manufacturer.
- We recommend to use only the manufacturer's spare parts.
- The warranty is void if the quality requirements stated in the instructions are not met, the appliance is not serviced or maintained as described in the instructions and/or if the appliance is not installed as described in the instructions.

#### **DE: Garantie**

- Die Garantiezeit für in Familiensaunen verwendete Saunaöfen und Steuergeräte beträgt zwei (2) Jahre.
- Die Garantiezeit für Saunaöfen und Steuergeräte, die in öffentlichen Saunen in Privatgebäuden verwendet werden, beträgt ein (1) Jahr.
- Die Garantiezeit für in öffentlichen Saunen verwendete Saunaöfen und Steuergeräte beträgt drei (3) Monate.
- Die Garantie kommt nicht für Schäden auf, die durch Verwendung anderer als vom Werk empfohlener Saunaofensteine entstehen.
- Es dürfen ausschließlich die Ersatzteile des Herstellers verwendet werden.
- Die Garantie erlischt, wenn die in der Gebrauchsanweisung angegebenen Qualitätsanforderungen nicht erfüllt werden, das Gerät nicht wie in der Gebrauchsanleitung beschrieben instand gehalten oder gewartet wird und/oder wenn das Gerät nicht wie in der Gebrauchsanleitung beschrieben installiert wird.

#### **ES: Garantía**

- El periodo de garantía para calentadores de sauna y equipos de control utilizados en saunas familiares es de dos (2) años.
- El periodo de garantía para calentadores de sauna y equipos de control utilizados en saunas de edificios residenciales es de un (1) año.
- El periodo de garantía para calentadores de sauna y equipos de control utilizados por instituciones es de tres (3) meses.

- La garantía no cubre ningún fallo ocasionado por el uso de piedras no recomendadas por el fabricante del calentador.
- Se recomienda utilizar únicamente piezas de repuesto del fabricante.
- La garantía queda anulada si no se cumplen los requisitos de calidad establecidos en las instrucciones, si no se realizan las reparaciones y el mantenimiento del aparato según se describe en las instrucciones y/o si no se realiza la instalación del aparato según se describe en las instrucciones.

#### **IT: Garanzia**

- La durata della garanzia per i componenti del sistema di regolazione e riscaldamento per saune utilizzate da famiglie è di due (2) anni.
- La durata della garanzia per i componenti del sistema di regolazione e riscaldamento per saune utilizzate da abitanti di edifici residenziali è di un (1) anno.
- La durata della garanzia per i componenti del sistema di regolazione e riscaldamento per saune utilizzate da dagli istituti è di tre (3) mesi.
- La garanzia non copre i guasti provocati dall'uso di pietre non consigliate dal produttore della stufa.
- Consigliamo di usare esclusivamente le parti di ricambio originali del produttore.
- La garanzia decade se i requisiti di qualità indicati nelle istruzioni non sono soddisfatti, l'apparecchio non viene sottoposto a manutenzione o assistenza come descritto nelle istruzioni e/o se l'apparecchio non viene installato come descritto nelle istruzioni.

#### **FR: Garantie**

- La durée de garantie des poêles et de l'équipement de contrôle utilisés dans les saunas par des familles est de deux (2) ans.
- La durée de garantie des poêles et de l'équipement de contrôle utilisés dans les saunas par les résidents d'appartements est d'un (1) an.
- La durée de garantie des poêles et de l'équipement de contrôle utilisés dans les saunas par des institutions est de trois (3) mois.
- La garantie ne couvre aucun défaut résultant de l'utilisation de pierres non recommandées par le fabricant du poêle.
- Nous vous recommandons d'utiliser uniquement les pièces détachées du fabricant.
- La garantie devient nulle et non avenue si les exigences en termes de qualité indiquées dans les instructions ne sont pas respectées, si l'appareil n'est pas entretenu ou maintenu comme décrit dans les instructions et/ou si l'appareil n'est pas installé comme décrit dans les instructions.

#### **NL: Garantie**

- De garantie termijn voor ovens en regelapparatuur is twee (2) jaar.
- De garantie termijn voor ovens en regelapparatuur die in sauna's door bewoners van gemeenschappelijke gebouwen wordt gebruikt, bedraagt een (1) jaar.
- De garantie termijn voor ovens en bedieningsapparatuur die door instellingen worden gebruikt, is drie (3) maanden.
- Wij adviseren u alleen onderdelen van de fabrikant te gebruiken.
- De garantie vervalt indien niet wordt voldaan aan de kwaliteitseisen vermeld in de gebruiksaanwijzing, het apparaat niet is onderhouden of onderhouden zoals beschreven in de gebruiksaanwijzing en/of indien het apparaat niet is geïnstalleerd zoals beschreven in de gebruiksaanwijzing.

<b>FI: Varaosat</b>
<b>SV: Reservdelar</b>
<b>EN: Spare parts</b>
<b>DE: Ersatzteile</b>

<b>ES: Piezas de repuesto</b>
<b>IT: Pezzi di ricambio</b>
<b>FR: Pièces de rechange</b>
<b>NL: Reserveonderdelen</b>

Vastus 2000 W	Elemento calefacto 2000 W	WXY10-0015	-
Element 2000 W	Elemento riscaldant 2000 W		
Heater element 2000 W	Élément chauffant 2000 W		
Heizelement 2000 W	Verwarmingselement 2000 W		
Vastus 3000 W	Elemento calefacto 3000 W	-	WXZCU-830
Element 3000 W	Elemento riscaldant 3000 W		
Heater element 2000 W	Élément chauffant 3000 W		
Heizelement 3000 W	Verwarmingselement 3000 W		
Anturi 125 °C	Sensor de temperatura 125 °C	WX248	WX248
Temperaturgivare 125 °C	Termometro 125 °C		
Temperature sensor 125 °C	Capteur de température 125 °C		
Temperaturfühler 125 °C	Temperatuursensor 125 °C		

The Harvia logo consists of the word "HARVIA" in a bold, italicized, white sans-serif font, set against a solid black square background.

**HARVIA**

P.O.Box 12  
Teollisuustie 1-7  
40951 Muurame  
FINLAND  
+358 207 464 000  
[harvia@harvia.fi](mailto:harvia@harvia.fi)